

# DIMENSION-5

rauch

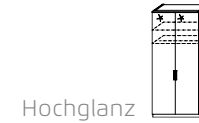
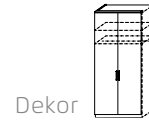


TYPENLISTE 2021



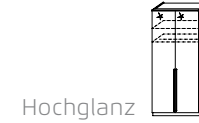
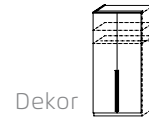
# Dimension-5

Drehtürenschränke



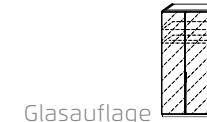
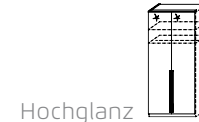
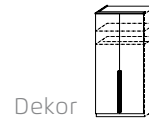
Typ 1  
Drehtüren mit Griff

1



Typ 2  
Drehtüren mit Griffstange

2



Typ 3  
Drehtüren mit Griff/  
Griffstange

3

MASSFERTIGUNG

4

ZUBEHÖR

5

ALDONO/ALDONO-DELUXE  
Beimöbel

6

LITO/LITO-PLUS  
Betten

7

# INHALT

Qualitätsmerkmale Schranksystem	Seite 4-5
Schrankplanung	Seite 6
Maßtabelle Schränke	Seite 7
Serienmäßige Innenausstattung	Seite 8

## TYP 1

Glatte Standardtüren

Seite 9 – 19

- Drehtüren mit Griff
- Drehtüren mit glatter Front: Dekor, Hochglanz oder Spiegel (mit schmalen Leisten in Korpusfarbe)
- Höhe: 226, 239 cm
- Tiefe: 45, 64 cm
- Elementbreite: 45, 50, 90, 100 cm



## TYP 2

Moderne Optik mit Griffstange

Seite 21 – 31

- Drehtüren mit Griffstange
- Drehtüren mit glatter Front: Dekor, Hochglanz oder Spiegel (mit schmalen Leisten in Korpusfarbe)
- Höhe: 226, 239 cm
- Tiefe: 45, 64 cm
- Elementbreite: 45, 50, 90, 100 cm



## TYP 3

Besondere Akzente mit Glas

Seite 33 – 43

- Drehtüren mit Griff/Griffstange
- Drehtüren mit glatter Front: Dekor, Hochglanz, Spiegel oder Farbglas
- Höhe: 226, 239 cm
- Tiefe: 45, 64 cm
- Elementbreite: 45, 50, 90, 100 cm



# DIMENSION-5. Das Schrank-System.

## MASSFERTIGUNG

Ihre Wünsche passgenau

Seite 45 – 50

- Sonderanfertigung für individuelle Einrichtungswünsche

## ZUBEHÖR

Nützlich und praktisch

Seite 53 – 67

- Durchdachtes Zubehör mit praktischen Details für eine individuelle Gestaltung

## ALDONO/-DELUXE

Beimöbel

Seite 69 – 87

- Beimöbel passend zu Schrank-System Dimension-5

## LITO/LITO-PLUS

Betten

Seite 89 – 100

- Kombinierbar mit den Schränken von Dimension-5



Ganz einfach planbar mit:

**furn plan**

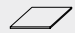



RAUCH  
MÖBELPLANER 

**rauch**  
ORANGE

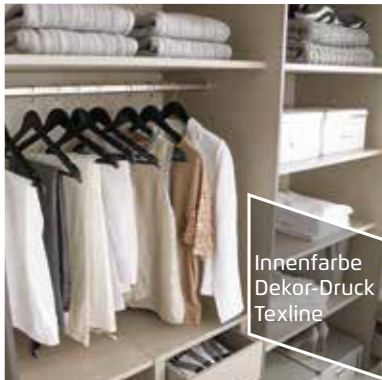
- Anbausystem mit Start-, Anbauelement und Abschluss-Seite
- Sockel und Kranzböden mit vormontierten Rafix-Beschlägen
- Drehtüren mit Griff und Federtopfbändern
- Vielseitiges Zubehör zur optimalen Raumausnutzung des Kleiderschranks
- MDF-Rückwand, eingenetet, Stärke 2,5 mm
- Vielseitige und integrierte Kranzlösung
- 6 verschiedene Kranzbeleuchtungen
- Drehtüren mit ca. 100° Öffnungswinkel
- Langlebige Innen- und Schnellverbindungsbeschläge
- 3 bzw. 4 Topfbänder mit Clip-Technik an jeder Schranktür für leichtere Montage

- Türendämpfung
- Alle Schubkästen mit Selbsteinzug und Dämpfung.
- Fachböden 22 mm stark mit gerundeter Kante
- Nickelfarbige und hochbelastbare Kleiderstangen
- Elektro-Installationen CE-geprüft
- Spiegel nach DIN 1238 geprüft
- Planbar mit Software (Computer Planungsprogramm)
- Eckschrank 45° mit 125° Topfbänder
- Eckschrank 90° mit 170° Topfbänder
- Schnelle und einfache Montage

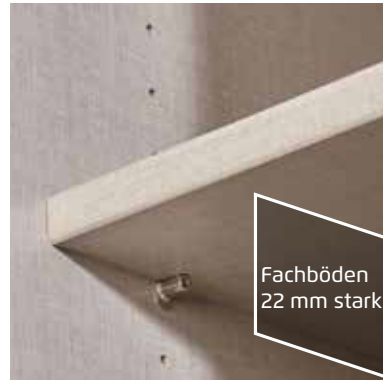


Maximal zulässige Belastung von:		kg:
Fachboden bis B 100 cm, Stärke 22 mm		20
Kleiderstange bis B 100 cm		40
Garderobenhalter		15
Kleiderlift		10

Maximal zulässige Belastung von:		kg:
Schubkasten (KU-Schiene) bis B 120 cm		6
Unterflurteleskopauszug (Schränke)		15
Unterflurteleskopauszug (Nachtische/Kommoden)		8



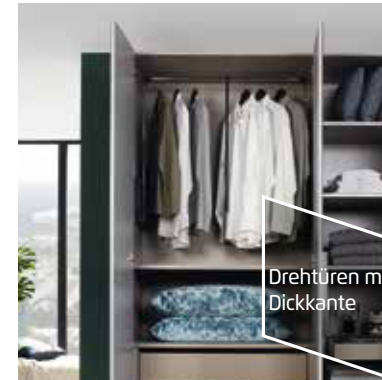
Innenfarbe  
Dekor-Druck  
Texline



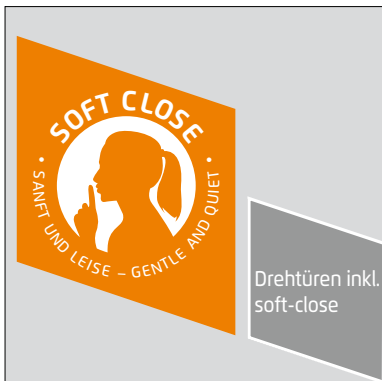
Fachböden  
22 mm stark



Schubkästen mit  
Unterflurschiene,  
Selbsteinzug +  
Dämpfung



Drehtüren mit  
Dickkante



Drehtüren inkl.  
soft-close



NEU

Die neue Her-  
kunftsgewähr  
beim Möbel-  
kauf.



Zusätzliche  
Extras siehe  
Register ZUBE-  
HÖR.

**Qualität und Material**

**10 Jahre rauch Herstellergarantie!**  
Die Garantiebedingungen finden Sie auf [rauchmoebel.com/garantie](http://rauchmoebel.com/garantie) und in Hinweisen, die dem Produkt beiliegen.

**Dekor-Druck**  
Die Möbelteile mit Dekor-Druck haben eine gleichmäßig schöne, strapazierfähige Oberfläche.

**Belastbarkeit**  
Die Belastungsgrenzen für alle Möbel- und Zubehörteile finden Sie in der „Belastungstabelle“ unter: [www.rauchmoebel.de/unternehmen/qualitaet-amp-umwelt.html](http://www.rauchmoebel.de/unternehmen/qualitaet-amp-umwelt.html)

**WOODMAX**  
Der wohngesunde  
Frischholzwerkstoff

**WOODMAX Spanplatten**  
Die wohngesunde Frischholz-Spanplatte, speziell für die Verwendung in Wohnräumen, mit dem Prädikat „Schadstoffarm“. Für unsere Woodmax-Spanplatte verwenden wir nur unbelastete Schwach- und Bruchhölzer aus nachhaltigem Forstbetrieb regionaler Wälder.

**Unser Rohstoff aus der Natur**  
Für seinen Plattenwerkstoff erhielt Rauch verschiedene Auszeichnungen. Strenge Prüfungen von neutralen Instituten bestätigen kontinuierlich die Unbedenklichkeit von Material und Verfahren.

**Ausgezeichnet und zertifiziert**

**made in GERMANY**  
Nachhaltig gefertigt

[www.blauer-engel.de/uz38](http://www.blauer-engel.de/uz38)

- emissionsarm
- Holz aus nachhaltiger Forstwirtschaft
- In der Wohnumwelt gesundheitlich unbedenklich

zeitlose  
Optik

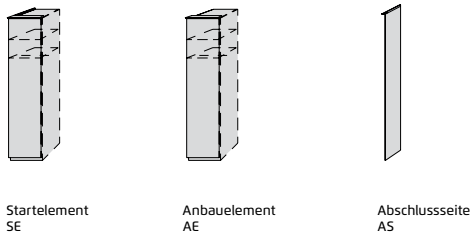
attraktive  
Frontgestal-  
tungen

langlebige  
Produkt-  
qualität

ausgezeich-  
nete Möbel-  
beschläge

umfangreich-  
es Zubehör

Zwei verschiedene Höhen (ca. 226 und 239 cm), sowie 2 verschiedene Tiefen (45 und 64 cm) ermöglichen für jeden Raum eine individuelle und genaue Planung.  
Für komplizierte Situationen gibt es die millimetergenaue Maßfertigung.



## Schränkelemente

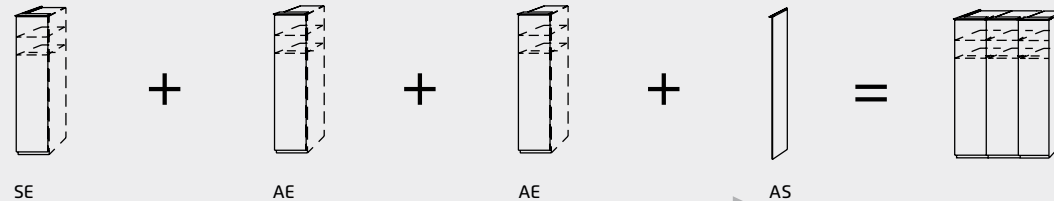
Alle Schranksysteme setzen sich aus einem Start-element, beliebig vielen Anbauelementen und einer Abschluss-Seite zusammen.

Beim Einbau von Regalteilen oder einem Höhen-/Tiefenversprung wird vor dem entsprechenden Element eine Abschluss-Seite geplant und danach mit einem Startelement weitergebaut.  
Eckschränke werden ebenfalls mit Start- und Anbauelementen geplant.

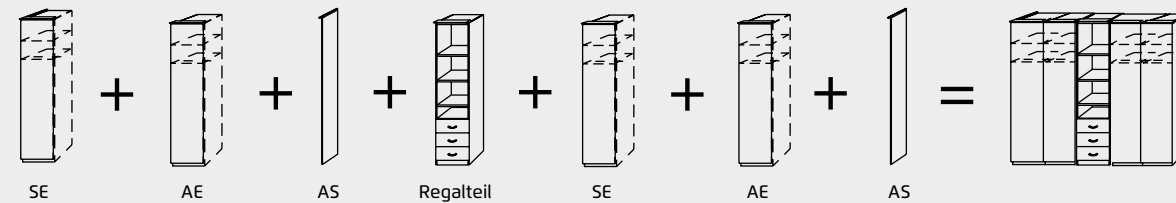
Beim Anbau 1-türiger Elemente mit Griff nebeneinander muss der Türanschlag so gewählt werden, dass bei geschlossenen Türen auf keinen Fall zwei Griffe aufeinander treffen.

So planen Sie einen Schrank aus mehreren Elementen:

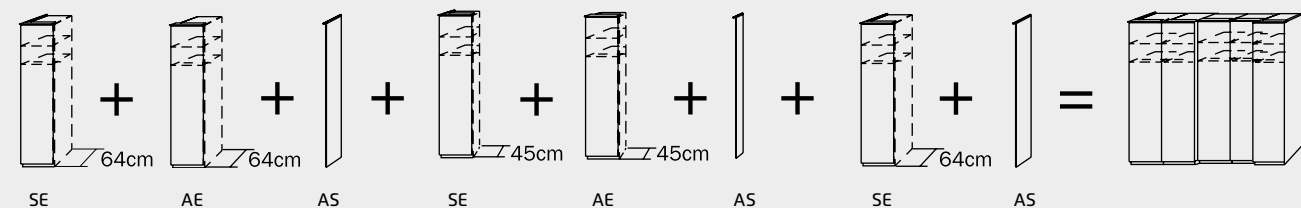
Die Schränke lassen sich mit Grund- und Anbauelementen sehr leicht planen und erweitern. Sie starten immer von links und bauen nach rechts weiter.



Planungsbeispiel 1

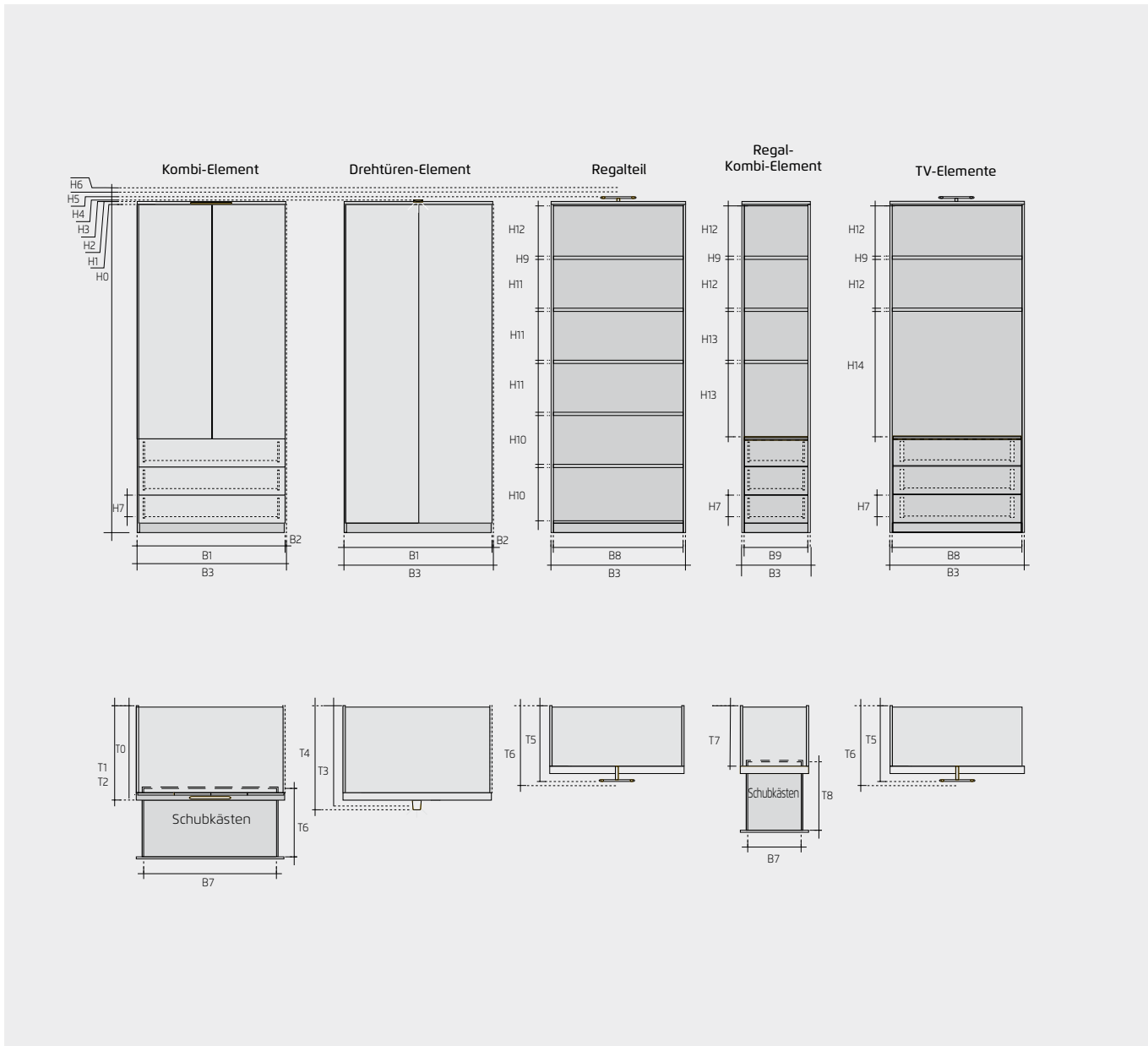


Planungsbeispiel 2



Planungsbeispiel 3





**Außenmaße**

Höhenmaße in mm	Schrankhöhen:	
	226 cm	239 cm
H0 ohne Oberkranz	2224	2352
H1 mit Oberkranz ohne Beleuchtung	2259	2387
H2 mit Oberkranz und integrierter Beleuchtung	2261	2389
H3 mit Oberkranz und Aufsteckleuchte	2270	2389
H4 mit Oberkranz und T-Leuchte	2281	2409
H5 mit Oberkranz und Aufsteckleuchte eckig	2289	2417
H6 mit Oberkranz und LED-Leuchte	2296	2424

Breitenmaße in mm	Schrankbreiten:			
	45 cm	50 cm	90 cm	100 cm
B1 ohne Abschlussseite	448	498	896	996
B2 Abschlussseite (Stärke)	16	16	16	16
B3 mit Schrankseiten	464	514	912	1012

Tiefenmaße in mm	Schranktiefen:	
	45 cm	64 cm
T0 ohne Oberkranz (Korpuselement mit Tür)	410	602
T1 mit Oberkranz ohne Beleuchtung	449	641
T2 mit Oberkranz und integrierter Beleuchtung	449	641
T3 mit Oberkranz und LED-Leuchte	516	708
T4 mit Oberkranz und Aufsteckleuchte	524	716
T5 mit Oberkranz und T-Leuchte	529	721
T6 mit Oberkranz und Aufsteckleuchte eckig	543	735





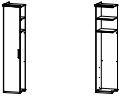
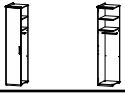
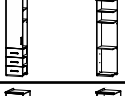
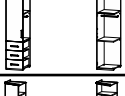
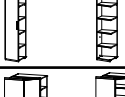
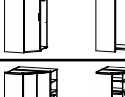
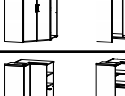

**Innenmaße**

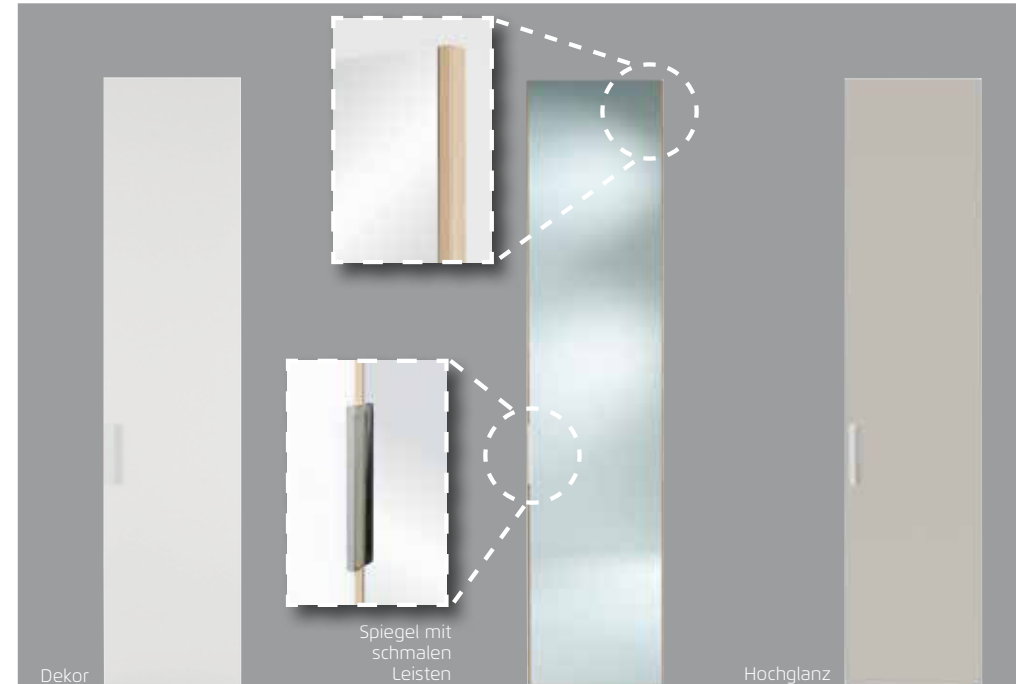
Höhenmaße in mm	Schrankhöhen:	
	226 cm	239 cm
H7 Nutzmaß (Schubkasten)	168,5	168,5
H9 Fachboden (Stärke)	22	22
H10 Abstand (Regalteil: Sockelboden - Fachboden)	354	354
H11 Abstand (Regalteil: Fachboden - Fachboden)	365	365
H12 Abstand (Regal-/Kombiteil: Fachboden - Oberboden)	234	362
H13 Abstand (Kombiteil: Fachboden - Fachboden)	365	365
Rasterabstand Fachboden-Bohrungen	32	32
Rasterabstand Kleiderstangen-Bohrungen	32	32
H14 Abstand (Kombiteil: Fachboden - Fachboden)	752	752

Breitenmaße in mm	Schrankbreiten:	
	50 cm	100 cm
B7 Nutzmaß (Schubkasten)	442	940
B8 Nutzmaß (Regalteil)	482	980
B9 Nutzmaß (Kombiteil)	494	992

Tiefenmaße in mm	Schranktiefen:	
	45 cm	64 cm
T7 Korpuselement (ohne Tür)	394	586
T8 Nutzmaß (Schubkasten)	352	462

Technische Änderungen vorbehalten.

		Höhe 226 cm		Höhe 239 cm	
		 Fachboden	 Kleiderstange	 Fachboden	 Kleiderstange
	Schrankelement Tiefe 45 cm	2	-	2	-
	Schrankelement Tiefe 64 cm	2	1	2	1
	Kombi-Element Tiefe 45 cm	2	-	2	-
	Kombi-Element Tiefe 64 cm	1	1	1	1
	abgeschrägtes Element	5	-	5	-
	Eckschrank 45°, 1-trg., Türanschlag links oder rechts	4	1	4	1
	Eckschrank 45°, 2-trg.	6	2	6	2
	Eckschrank 90°, 2-trg.	4	2	4	2



**TYP 1**

Drehtüren mit glatter Front: Dekor, Hochglanz oder Spiegel (mit schmalen Leisten in Korpusfarbe)

Standardmäßig: Schränke mit Oberkranz

Griffvariante: Griff korpus- oder chromfarben

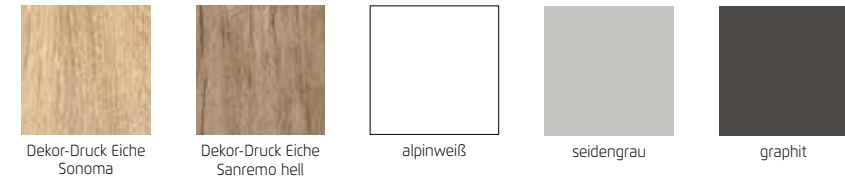
Schubkästen: mit Unterflurschiene, Selbsteinzug und Dämpfung

Tiefen: 45 und 64 cm



Ausstattung je Schrankelement:	Tiefe 45 cm	Tiefe 64 cm
Element ohne Schubkästen	2 Fachböden	2 Fachböden + 1 Kleiderstange
Element mit Schubkästen	2 Fachböden	1 Fachboden + 1 Kleiderstange

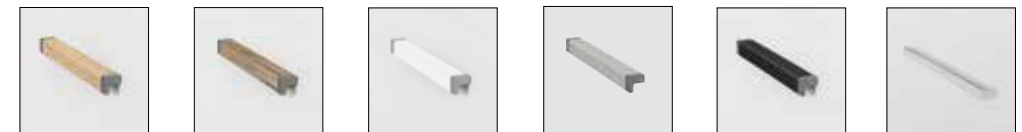
**Front/Korpus:**



**Front:**



**Griff "Z" korpusfarben:**



**Griff "T" chromfarben:**

# DIMENSION-5

rauch ORANGE MONTIERT

Typ 1

rauch  
ORANGE





Bestell-Anleitung:

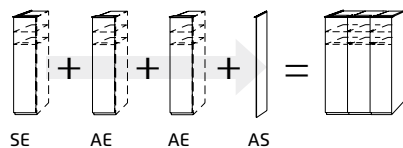
**1** Modell-Nr. entsprechend der gewünschten Farbausführung aus der oberen Tabelle auswählen (z.B.: **A151\_**)

**2** Kennbuchstaben für Griffvariante/-farbe aussuchen und an der Leerstelle der Modell-Nr. ergänzen (z.B.: **A151T**).

**3** Schrankhöhe wählen.  
Artikel (Breite, Tiefe, Start-/Anbauelement) entsprechend der gewünschten Frontausführung wählen.  
Entsprechend der gewählten Artikel-Nr. nun in darunterliegender Zeile den Preis ablesen.

1		MOD.-NR.	FRONTAUSFÜHRUNG ▶	DEKOR
FRONT/KORPUSFARBE ▼		korpusfarben		
Dekor-Druck Eiche Sonoma		A151_		
Dekor-Druck Eiche Sanremo hell		A141_		
alpinweiß		A171_		
seidengrau		A181_		
graphit		A161_		
2		GRIFFVARIANTE ▶	CHROMFARBEN = "T"	
3		DREHTÜRENSCHRÄNKE	Breite in cm	45
HÖHE 226 CM		Skizze		
HÖHE 201 CM*		Beschreibung	links	rechts
		Türanschlag	←	→
▼ Front	▼ Tiefe	▼ Art.-Nr.	...	
Dekor	T 45	Startelement	SE <b>4BA1</b>	SE <b>4BA2</b>
		Anbauelement	AE <b>4EA1</b>	AE <b>4EA2</b>
	T 64	Startelement	SE <b>4AA1</b>	SE <b>4AA2</b>
		Anbauelement	AE <b>4DA1</b>	AE <b>4DA2</b>
Spiegel	T 45	Startelement	SE <b>5BB1</b>	SE <b>5BB2</b>
		Anbauelement	AE <b>5EB1</b>	AE <b>5EB2</b>

Beispielplanung eine Schrank aus mehreren Elementen:  
Sie starten immer von links und bauen nach rechts weiter.



# DIMENSION-5

rauch ORANGE MONTIERT

Typ 1

1	MOD.-NR.	FRONTAUSFÜHRUNG ▶	DEKOR	SPIEGEL	HOCHGLANZ		
	FRONT/KORPUSFARBE ▼		korpusfarben	alpinweiß	schmale Leisten in Korpusfarbe	weiß	soft grey
	Dekor-Druck Eiche Sonoma		A151┘	A152┘	A151┘	A157┘	A155┘
	Dekor-Druck Eiche Sanremo hell		A141┘	A142┘	A141┘	A147┘	A145┘
	alpinweiß		A171┘	A171┘	A171┘	A177┘	A175┘
	seidengrau		A181┘	A182┘	A181┘	A187┘	-
	graphit		A161┘	A162┘	A161┘	A167┘	-

2	_ GRIFFVARIANTE ▶	CHROMFARBEN = "T"	KORPUSFARBEN = "Z"
---	-------------------	-------------------	--------------------

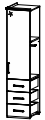


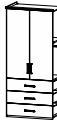
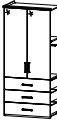

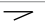
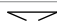
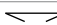
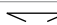
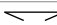
3			Breite in cm		45	45	50	50	50	50	50
DREHTÜRENSCHRÄNKE HÖHE 226 CM HÖHE 201 CM*	Skizze	Beschreibung	Türanschlag	links							
					rechts	links	rechts	links, 3 Schubk. in Korpusfarbe	rechts, 3 Schubk. in Korpusfarbe	links, 3 Schubk. in Hochglanz	
					↙	↘	↙	↘	↙	↘	
					▼ Front	▼ Tiefe	▼ Art.-Nr.	...			
Dekor	T 45	Startelement	SE 4BA1	SE 4BA2	SE 4BA3	SE 4BA4	SE 4FA5	SE 4FA6			
		Anbauelement	AE 4EA1	AE 4EA2	AE 4EA3	AE 4EA4	AE 4GA5	AE 4GA6			
	T 64	Startelement	SE 4AA1	SE 4AA2	SE 4AA3	SE 4AA4	SE 4FA1	SE 4FA2			
		Anbauelement	AE 4DA1	AE 4DA2	AE 4DA3	AE 4DA4	AE 4GA1	AE 4GA2			
Spiegel	T 45	Startelement	SE 5BB1	SE 5BB2	SE 5BB3	SE 5BB4	SE 5FB5	SE 5FB6			
		Anbauelement	AE 5EB1	AE 5EB2	AE 5EB3	AE 5EB4	AE 5GB5	AE 5GB6			
	T 64	Startelement	SE 5AB1	SE 5AB2	SE 5AB3	SE 5AB4	SE 5FB1	SE 5FB2			
		Anbauelement	AE 5DB1	AE 5DB2	AE 5DB3	AE 5DB4	AE 5GB1	AE 5GB2			
Hochglanz	T 45	Startelement	SE 4AH1	SE 4AH2	SE 4AH3	SE 4AH4	SE 4FH1	SE 4FH2	SE 4FH4		
		Anbauelement	AE 4BH1	AE 4BH2	AE 4BH3	AE 4BH4	AE 4JH1	AE 4JH2	AE 4JH4		
	T 64	Startelement	SE 4DH1	SE 4DH2	SE 4DH3	SE 4DH4	SE 4GH1	SE 4GH2	SE 4GH4		
		Anbauelement	AE 4EH1	AE 4EH2	AE 4EH3	AE 4EH4	AE 4KH1	AE 4KH2	AE 4KH4		

Weitere Breiten auf der nächsten Seite.

\*Alle Artikel, ohne Aufpreis, auch in Höhe 201 cm erhältlich.  
Bei Bestellung bitte Höhenkürzung angeben.

1	MOD.-NR.	FRONTAUSFÜHRUNG ▶	DEKOR		SPIEGEL	HOCHGLANZ
	FRONT/KORPUSFARBE ▼		korpusfarben	alpinweiß	schmale Leisten in Korpusfarbe	weiß soft grey
	Dekor-Druck Eiche Sonoma		A 151┘	A 152┘	A 151┘	A 157┘ A 155┘
	Dekor-Druck Eiche Sanremo hell		A 141┘	A 142┘	A 141┘	A 147┘ A 145┘
	alpinweiß		A 171┘	A 171┘	A 171┘	A 177┘ A 175┘
	seidengrau		A 181┘	A 182┘	A 181┘	A 187┘ -
	graphit		A 161┘	A 162┘	A 161┘	A 167┘ -

2	_ GRIFFVARIANTE ▶	CHROMFARBEN = "T"	KORPUSFARBEN = "Z"
---	-------------------	-------------------	--------------------

3			Breite in cm	50	90	100	100	100	AS	
DREHTÜRENSCHRÄNKE HÖHE 226 CM HÖHE 201 CM*	Skizze	Beschreibung	Türanschlag							* mit Oberkranz-Seiten- teil, Stärke 1,6 cm
				rechts, 3 Schubk. in Hochglanz	2-trg.	2-trg.	2-trg., 3 Schubk. in Korpusfarbe	2-trg., 3 Schubk. in Hochglanz	Abschlussseite*	
										
▼ Front	▼ Tiefe	▼ Art.-Nr.	...							
Dekor	T 45	Startelement		SE <b>4BA5</b>	SE <b>4BA6</b>	SE <b>4FA7</b>			<b>41AS</b>	
		Anbauelement		AE <b>4EA5</b>	AE <b>4EA6</b>	AE <b>4GA7</b>				
	T 64	Startelement		SE <b>4AA5</b>	SE <b>4AA6</b>	SE <b>4FA3</b>			<b>40AS</b>	
		Anbauelement		AE <b>4DA5</b>	AE <b>4DA6</b>	AE <b>4GA3</b>				
Spiegel	T 45	Startelement		SE <b>5BB5</b>	SE <b>5BB6</b>	SE <b>5FB7</b>			<b>41AS</b>	
		Anbauelement		AE <b>5EB5</b>	AE <b>5EB6</b>	AE <b>5GB7</b>				
	T 64	Startelement		SE <b>5AB5</b>	SE <b>5AB6</b>	SE <b>5FB3</b>			<b>40AS</b>	
		Anbauelement		AE <b>5DB5</b>	AE <b>5DB6</b>	AE <b>5GB3</b>				
Hochglanz	T 45	Startelement	SE <b>4FH5</b>	SE <b>4AH5</b>	SE <b>4AH6</b>	SE <b>4FH3</b>	SE <b>4FH6</b>	<b>41AS</b>		
		Anbauelement	AE <b>4JH5</b>	AE <b>4BH5</b>	AE <b>4BH6</b>	AE <b>4JH3</b>	AE <b>4JH6</b>			
	T 64	Startelement	SE <b>4GH5</b>	SE <b>4DH5</b>	SE <b>4DH6</b>	SE <b>4GH3</b>	SE <b>4GH6</b>	<b>40AS</b>		
		Anbauelement	AE <b>4KH5</b>	AE <b>4EH5</b>	AE <b>4EH6</b>	AE <b>4KH3</b>	AE <b>4KH6</b>			

Spiegelfront: 1 Griff auf rechter Tür

\*Alle Artikel, ohne Aufpreis, auch in Höhe 201 cm erhältlich.  
Bei Bestellung bitte Höhenkürzung angeben.

# DIMENSION-5

rauch ORANGE MONTIERT

Typ 1

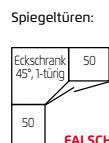
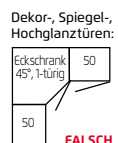
1	MOD.-NR.	FRONTAUSFÜHRUNG ▶	DEKOR		SPIEGEL	HOCHGLANZ	
	FRONT/KORPUSFARBE ▼		korpusfarben	alpinweiß	schmale Leisten in Korpusfarbe	weiß	soft grey
	Dekor-Druck Eiche Sonoma		A151┘	A152┘	A151┘	A157┘	A155┘
	Dekor-Druck Eiche Sanremo hell		A141┘	A142┘	A141┘	A147┘	A145┘
	alpinweiß		A171┘	A171┘	A171┘	A177┘	A175┘
	seidengrau		A181┘	A182┘	A181┘	A187┘	-
	graphit		A161┘	A162┘	A161┘	A167┘	-

2	_ GRIFFVARIANTE ▶	CHROMFARBEN = "T"	KORPUSFARBEN = "Z"
---	-------------------	-------------------	--------------------

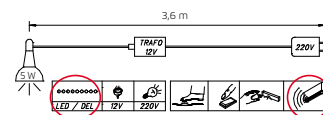
3		Breite in cm	47	47	97/96	97/96	126/126	110/111	AS
ECKSCHRÄNKE	HÖHE 226 CM	Skizze							*mit Oberkranz-Seitenteil, Stärke 1,6 cm
	HÖHE 201 CM*								
	Beschreibung		Schrägelement links	Schrägelement rechts	Eckschrank 45°, 1-trg., links	Eckschrank 45°, 1-trg., rechts	Eckschrank 45°, 2-trg., inkl. Bel.	Eckschrank 90°, 2-trg.	Abschlussseite*
▼ Front	▼ Tiefe	▼ Art.-Nr.	...						
Dekor	T 45	Startelement							41AS
		Anbauelement							
T 64	Startelement	SE 4LA1	SE 4LA2	SE 43B6	SE 43B7	SE 41C1	SE 41D6	40AS	
	Anbauelement	AE 4LD1	AE 4LD2	AE 43B8	AE 43B9	AE 41C2	AE 41D7		
Spiegel	T 45	Startelement						41AS	
		Anbauelement							
T 64	Startelement	SE 5LB1	SE 5LB2	SE 50B6	SE 50B7	SE 5AV7	SE 5AS8	40AS	
	Anbauelement	AE 5LE1	AE 5LE2	AE 50B8	AE 50B9	AE 5AV8	AE 5AS9		
Hochglanz	T 45	Startelement						41AS	
		Anbauelement							
T 64	Startelement	SE 4MH1	SE 4MH2	SE 40H6	SE 40H7	SE 41R1	SE 41T1	40AS	
	Anbauelement	AE 4MH3	AE 4MH4	AE 40H8	AE 40H9	AE 41R2	AE 41T2		

\*Alle Artikel, ohne Aufpreis, auch in Höhe 201 cm erhältlich. Bei Bestellung bitte Höhenkürzung angeben.

**HINWEIS!**  
Türanschlag-Kollisionen bei 45°-Eckschrank, 1-türig:



Für Eckschrank 45°, 2-türig:



Diese Leuchte enthält eingebaute LED-Lampen der Energieklassen A++ - A\*. Die Lampen können in der Leuchte nicht ausgetauscht werden.

\*) Auf einer Skala von A++ (höchste Effizienz) bis E (geringste Effizienz)


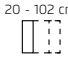






Spiegelfront:  
1 Griff auf rechter Tür





1	MOD.-NR.	FRONTAUSFÜHRUNG ▶	DEKOR		SPIEGEL	HOCHGLANZ		
	FRONT/KORPUSFARBE ▼		korpusfarben	alpinweiß	schmale Leisten in Korpusfarbe		weiß	soft grey
	Dekor-Druck Eiche Sonoma		A 151└	A 152└	A 151└	A 157└	A 155└	
	Dekor-Druck Eiche Sanremo hell		A 141└	A 142└	A 141└	A 147└	A 145└	
	alpinweiß		A 171└	A 171└	A 171└	A 177└	A 175└	
	seidengrau		A 181└	A 182└	A 181└	A 187└	-	
	graphit		A 161└	A 162└	A 161└	A 167└	-	

2	_ GRIFFVARIANTE ▶	CHROMFARBEN = "T"	KORPUSFARBEN = "Z"				
---	-------------------	-------------------	--------------------	--	--	--	--

3	Breite in cm		20-102	53	53	102	102	102
<b>REGALELEMENTE</b> Nur zum Zwischeneinbau.  HÖHE 226 CM HÖHE 201 CM*	Skizze	 20 - 102 cm  Ausgleich von 20-100 cm (nur in ganzen Schritten) Bitte bei Bestellung die gewünschte Breite angeben.						
	Beschreibung	Regal nach Maß	Regalelement	Regalelement, 3 SK in Korpusfarbe	Regalelement	Regalelement, 3 SK in Korpusfarbe	TV-Element, 3 SK in Korpusfarbe	
▼ Front	▼Tiefe	▼ Art.-Nr.	...					
 Modell-Nr. siehe Ausführung Dekor	T 45	<b>92D0</b>	<b>92D1</b>	<b>92D2</b>	<b>92D3</b>	<b>92D4</b>	<b>92D5</b>	

\*Alle Artikel, ohne Aufpreis, auch in Höhe 201 cm erhältlich.  
Bei Bestellung bitte Höhenkürzung angeben.

# DIMENSION-5

rauch ORANGE MONTIERT

Typ 1



1	MOD.-NR.	FRONTAUSFÜHRUNG ▶	DEKOR	SPIEGEL	HOCHGLANZ		
	FRONT/KORPUSFARBE ▼		korpusfarben	alpinweiß	schmale Leisten in Korpusfarbe	weiß	soft grey
	Dekor-Druck Eiche Sonoma		A151┘	A152┘	A151┘	A157┘	A155┘
	Dekor-Druck Eiche Sanremo hell		A141┘	A142┘	A141┘	A147┘	A145┘
	alpinweiß		A171┘	A171┘	A171┘	A177┘	A175┘
	seidengrau		A181┘	A182┘	A181┘	A187┘	-
	graphit		A161┘	A162┘	A161┘	A167┘	-

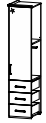
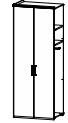
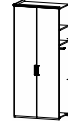
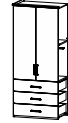
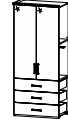

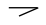
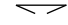
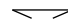
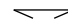
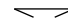
2	_ GRIFFVARIANTE ▶	CHROMFARBEN = "T"	KORPUSFARBEN = "Z"
---	-------------------	-------------------	--------------------

3			Breite in cm		45	45	50	50	50	50	50
DREHTÜRENSCHRÄNKE HÖHE 239 CM	Skizze										
	Beschreibung		links	rechts	links	rechts	links, 3 Schubk. in Korpusfarbe	rechts, 3 Schubk. in Korpusfarbe	links, 3 Schubk. in Hochglanz		
	Türanschlag		┘	┙	┘	┙	┘	┙	┘		
▼ Front	▼ Tiefe		▼ Art.-Nr.	...							
Dekor	T 45	Startelement	SE <b>1BA1</b>	SE <b>1BA2</b>	SE <b>1BA3</b>	SE <b>1BA4</b>	SE <b>1FA5</b>	SE <b>1FA6</b>			
		Anbauelement	AE <b>1EA1</b>	AE <b>1EA2</b>	AE <b>1EA3</b>	AE <b>1EA4</b>	AE <b>1GA5</b>	AE <b>1GA6</b>			
	T 64	Startelement	SE <b>1AA1</b>	SE <b>1AA2</b>	SE <b>1AA3</b>	SE <b>1AA4</b>	SE <b>1FA1</b>	SE <b>1FA2</b>			
		Anbauelement	AE <b>1DA1</b>	AE <b>1DA2</b>	AE <b>1DA3</b>	AE <b>1DA4</b>	AE <b>1GA1</b>	AE <b>1GA2</b>			
Spiegel	T 45	Startelement	SE <b>1BB1</b>	SE <b>1BB2</b>	SE <b>1BB3</b>	SE <b>1BB4</b>	SE <b>1FB5</b>	SE <b>1FB6</b>			
		Anbauelement	AE <b>1EB1</b>	AE <b>1EB2</b>	AE <b>1EB3</b>	AE <b>1EB4</b>	AE <b>1GB5</b>	AE <b>1GB6</b>			
	T 64	Startelement	SE <b>1AB1</b>	SE <b>1AB2</b>	SE <b>1AB3</b>	SE <b>1AB4</b>	SE <b>1FB1</b>	SE <b>1FB2</b>			
		Anbauelement	AE <b>1DB1</b>	AE <b>1DB2</b>	AE <b>1DB3</b>	AE <b>1DB4</b>	AE <b>1GB1</b>	AE <b>1GB2</b>			
Hochglanz	T 45	Startelement	SE <b>1AH1</b>	SE <b>1AH2</b>	SE <b>1AH3</b>	SE <b>1AH4</b>	SE <b>1FH5</b>	SE <b>1FH6</b>	SE <b>1FH1</b>		
		Anbauelement	AE <b>1BH1</b>	AE <b>1BH2</b>	AE <b>1BH3</b>	AE <b>1BH4</b>	AE <b>1GH5</b>	AE <b>1GH6</b>	AE <b>1GH1</b>		
	T 64	Startelement	SE <b>1DH1</b>	SE <b>1DH2</b>	SE <b>1DH3</b>	SE <b>1DH4</b>	SE <b>1FH7</b>	SE <b>1FH8</b>	SE <b>1FH0</b>		
		Anbauelement	AE <b>1EH1</b>	AE <b>1EH2</b>	AE <b>1EH3</b>	AE <b>1EH4</b>	AE <b>1GH7</b>	AE <b>1GH8</b>	AE <b>1GH0</b>		

Weitere Breiten auf der nächsten Seite.

1	MOD.-NR.	FRONTAUSFÜHRUNG ▶	DEKOR		SPIEGEL	HOCHGLANZ		
	FRONT/KORPUSFARBE ▼		korpusfarben	alpinweiß	schmale Leisten in Korpusfarbe		weiß	soft grey
	Dekor-Druck Eiche Sonoma	A 151┘	A 152┘	A 152┘	A 151┘	A 157┘	A 155┘	
	Dekor-Druck Eiche Sanremo hell	A 141┘	A 142┘	A 142┘	A 141┘	A 147┘	A 145┘	
	alpinweiß	A 171┘	A 171┘	A 171┘	A 171┘	A 177┘	A 175┘	
	seidengrau	A 181┘	A 182┘	A 182┘	A 181┘	A 187┘	-	
	graphit	A 161┘	A 162┘	A 162┘	A 161┘	A 167┘	-	

2	_ GRIFFVARIANTE ▶	CHROMFARBEN = "T"	KORPUSFARBEN = "Z"
---	-------------------	-------------------	--------------------

3			Breite in cm	50	90	100	100	100	AS	
DREHTÜRENSCHRÄNKE HÖHE 239 CM	Skizze	Beschreibung	Türanschlag							* mit Oberkranz-Seiten- teil, Stärke 1,6 cm
				rechts, 3 Schubk. in Hochglanz	2-trg.	2-trg.	2-trg., 3 Schubk. in Korpusfarbe	2-trg., 3 Schubk. in Hochglanz	Abschlussseite*	
										
▼ Front	▼ Tiefe	▼ Art.-Nr.	...							
Dekor	T 45	Startelement		SE <b>1BA5</b>	SE <b>1BA6</b>	SE <b>1FA7</b>			<b>11AS</b>	
		Anbauelement		AE <b>1EA5</b>	AE <b>1EA6</b>	AE <b>1GA7</b>				
	T 64	Startelement		SE <b>1AA5</b>	SE <b>1AA6</b>	SE <b>1FA3</b>			<b>10AS</b>	
		Anbauelement		AE <b>1DA5</b>	AE <b>1DA6</b>	AE <b>1GA3</b>				
Spiegel	T 45	Startelement		SE <b>1BB5</b>	SE <b>1BB6</b>	SE <b>1FB7</b>			<b>11AS</b>	
		Anbauelement		AE <b>1EB5</b>	AE <b>1EB6</b>	AE <b>1GB7</b>				
	T 64	Startelement		SE <b>1AB5</b>	SE <b>1AB6</b>	SE <b>1FB3</b>			<b>10AS</b>	
		Anbauelement		AE <b>1DB5</b>	AE <b>1DB6</b>	AE <b>1GB3</b>				
Hochglanz	T 45	Startelement	SE <b>1FH2</b>	SE <b>1AH5</b>	SE <b>1AH6</b>	SE <b>1FH9</b>	SE <b>1FH4</b>	<b>11AS</b>		
		Anbauelement	AE <b>1GH2</b>	AE <b>1BH5</b>	AE <b>1BH6</b>	AE <b>1GH9</b>	AE <b>1GH4</b>			
	T 64	Startelement	SE <b>1FH3</b>	SE <b>1DH5</b>	SE <b>1DH6</b>	SE <b>1FJ9</b>	SE <b>1FJ4</b>	<b>10AS</b>		
		Anbauelement	AE <b>1GH3</b>	AE <b>1EH5</b>	AE <b>1EH6</b>	AE <b>1FK9</b>	AE <b>1FK4</b>			

Spiegelfront: 1 Griff auf rechter Tür

# DIMENSION-5

rauch ORANGE MONTIERT

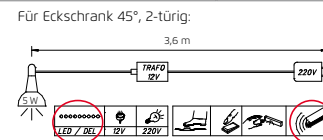
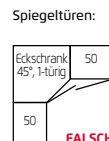
Typ 1

1	MOD.-NR.	FRONTAUSFÜHRUNG ▶	DEKOR		SPIEGEL	HOCHGLANZ	
	FRONT/KORPUSFARBE ▼		korpusfarben	alpinweiß	schmale Leisten in Korpusfarbe	weiß	soft grey
	Dekor-Druck Eiche Sonoma		A151┘	A152┘	A151┘	A157┘	A155┘
	Dekor-Druck Eiche Sanremo hell		A141┘	A142┘	A141┘	A147┘	A145┘
	alpinweiß		A171┘	A171┘	A171┘	A177┘	A175┘
	seidengrau		A181┘	A182┘	A181┘	A187┘	-
	graphit		A161┘	A162┘	A161┘	A167┘	-

2	_ GRIFFVARIANTE ▶	CHROMFARBEN = "T"	KORPUSFARBEN = "Z"
---	-------------------	-------------------	--------------------

3		Breite in cm	47	47	97/96	97/96	126/126	110/111	AS
ECKSCHRÄNKE									*mit Oberkranz-Seitenteil, Stärke 1,6 cm
HÖHE 239 CM									
	Skizze								
	Beschreibung		Schrägelement links	Schrägelement rechts	Eckschrank 45°, 1-trg., links	Eckschrank 45°, 1-trg., rechts	Eckschrank 45°, 2-trg., inkl. Bel.	Eckschrank 90°, 2-trg.	Abschlussseite*
▼ Front	▼ Tiefe	▼ Art.-Nr.	...						
Dekor	T 45	Startelement							11AS
	Anbauelement								
T 64	Startelement	SE <b>1LA1</b>	SE <b>1LA2</b>	SE <b>10B6</b>	SE <b>10B7</b>	SE <b>12C1</b>	SE <b>12D6</b>		
	Anbauelement	AE <b>1LD1</b>	AE <b>1LD2</b>	AE <b>10B8</b>	AE <b>10B9</b>	AE <b>12C2</b>	AE <b>12D7</b>		10AS
Spiegel	T 45	Startelement							11AS
	Anbauelement								
T 64	Startelement	SE <b>1LB1</b>	SE <b>1LB2</b>	SE <b>12B6</b>	SE <b>12B7</b>	SE <b>1AV7</b>	SE <b>1AS8</b>		
	Anbauelement	AE <b>1LE1</b>	AE <b>1LE2</b>	AE <b>12B8</b>	AE <b>12B9</b>	AE <b>1AV8</b>	AE <b>1AS9</b>		10AS
Hochglanz	T 45	Startelement							11AS
	Anbauelement								
T 64	Startelement	SE <b>1LM1</b>	SE <b>1LM2</b>	SE <b>10H6</b>	SE <b>10H7</b>	SE <b>12R1</b>	SE <b>12T1</b>		
	Anbauelement	AE <b>1LM3</b>	AE <b>1LM4</b>	AE <b>10H8</b>	AE <b>10H9</b>	AE <b>12R2</b>	AE <b>12T2</b>		10AS

**HINWEIS!**  
Türanschlag-Kollisionen bei 45°-Eckschrank, 1-türig:



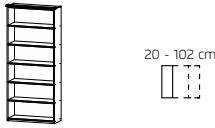






Diese Leuchte enthält eingebaute LED-Lampen der Energieklassen A+++  
A\*. Die Lampen können in der Leuchte nicht ausgetauscht werden.  
\*) Auf einer Skala von A+++ (höchste Effizienz) bis E (geringste Effizienz)

Spiegelfront:  
1 Griff auf rechter Tür

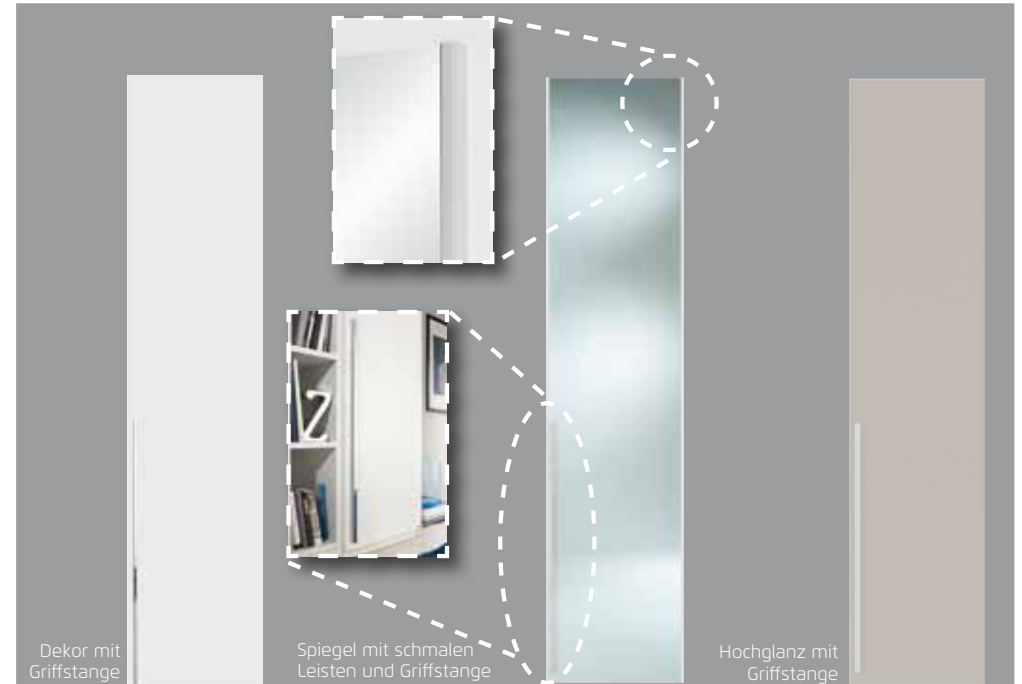


1	MOD.-NR.	FRONTAUSFÜHRUNG ▶	DEKOR	SPIEGEL	HOCHGLANZ		
	<b>FRONT/KORPUSFARBE ▼</b>		korpusfarben	alpinweiß	schmale Leisten in Korpusfarbe	weiß	soft grey
	Dekor-Druck Eiche Sonoma		A 151┘	A 152┘	A 151┘	A 157┘	A 155┘
	Dekor-Druck Eiche Sanremo hell		A 141┘	A 142┘	A 141┘	A 147┘	A 145┘
	alpinweiß		A 171┘	A 171┘	A 171┘	A 177┘	A 175┘
	seidengrau		A 181┘	A 182┘	A 181┘	A 187┘	-
	graphit		A 161┘	A 162┘	A 161┘	A 167┘	-

2	_ GRIFFVARIANTE ▶	CHROMFARBEN = "T"	KORPUSFARBEN = "Z"
---	-------------------	-------------------	--------------------

3	REGALELEMENTE Nur zum Zwischeneinbau. HÖHE 239 CM	Breite in cm	20-102	53	53	102	102	102
	Skizze		Ausgleich von 20-100 cm (nur in ganzen Schritten) Bitte bei Bestellung die gewünschte Breite angeben.					
	Beschreibung	Regal nach Maß	Regalelement	Regalelement, 3 SK in Korpusfarbe	Regalelement	Regalelement, 3 SK in Korpusfarbe	TV-Element, 3 SK in Korpusfarbe	
▼ Front	▼ Tiefe	▼ Art.-Nr.	...					
 Modell-Nr. siehe Ausführung Dekor	T 45	<b>93D0</b>	<b>93D1</b>	<b>93D2</b>	<b>93D3</b>	<b>93D4</b>	<b>93D5</b>	





TYP 2

**Typ 2**

Drehtüren mit glatter Front: Dekor, Hochglanz oder Spiegel (mit schmalen Leisten in Korpusfarbe)

Standardmäßig: Schränke mit Oberkranz

Griffvariante: Griffstange korpus- oder chromfarben

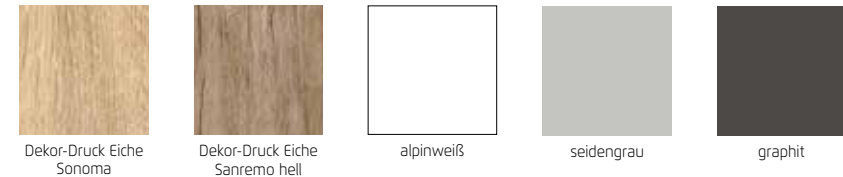
Schubkästen: mit Unterflurschiene, Selbsteinzug und Dämpfung

Tiefen: 45 und 64 cm



Ausstattung je Schrankelement:	Tiefe 45 cm	Tiefe 64 cm
Element ohne Schubkästen	2 Fachböden	2 Fachböden + 1 Kleiderstange
Element mit Schubkästen	2 Fachböden	1 Fachboden + 1 Kleiderstange

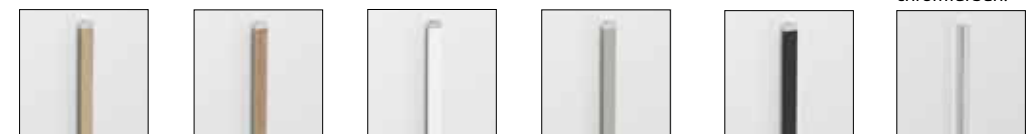
**Front/Korpus:**



**Front:**



**Griffstange "Z" korpusfarben:**



Griffstange "T" chromfarben:

# DIMENSION-5

rauch ORANGE MONTIERT

Typ 2

**rauch**  
ORANGE





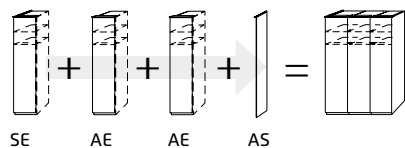
Bestell-Anleitung:

**1** Modell-Nr. entsprechend der gewünschten Farbausführung aus der oberen Tabelle auswählen (z.B.: **A251\_**)

**2** Kennbuchstaben für Griffvariante/-farbe aussuchen und an der Leerstelle der Modell-Nr. ergänzen (z.B.: **A251T**).

**3** Schrankhöhe wählen.  
Artikel (Breite, Tiefe, Start-/Anbauelement) entsprechend der gewünschten Frontausführung wählen.  
Entsprechend der gewählten Artikel-Nr. nun in darunterliegender Zeile den Preis ablesen.

Beispielplanung eine Schrank aus mehreren Elementen:  
Sie starten immer von links und bauen nach rechts weiter.



1		MOD.-NR.	FRONTAUSFÜHRUNG ▶	DEKOR
FRONT/KORPUSFARBE ▼		korpusfarben		
Dekor-Druck Eiche Sonoma		A251_		
Dekor-Druck Eiche Sanremo hell		A241_		
alpinweiß		A271_		
seidengrau		A281_		
graphit		A261_		
2		_ GRIFFVARIANTE ▶	CHROMFARBEN = "T"	
3		DREHTÜRENSCHRÄNKE	Breite in cm	45   45
HÖHE 226 CM		Skizze		
HÖHE 201 CM*		Beschreibung links   rechts		
		Türanschlag ↙   ↘		
▼ Front	▼ Tiefe	▼ Art.-Nr.		
Dekor	T 45	Startelement	SE <b>4BA1</b>	SE <b>4BA2</b>
		Anbauelement	AE <b>4EA1</b>	AE <b>4EA2</b>
	T 64	Startelement	SE <b>4AA1</b>	SE <b>4AA2</b>
		Anbauelement	AE <b>4DA1</b>	AE <b>4DA2</b>
Spiegel	T 45	Startelement	SE <b>5BB1</b>	SE <b>5BB2</b>
		Anbauelement	AE <b>5EB1</b>	AE <b>5EB2</b>

# DIMENSION-5

rauch ORANGE MONTIERT

Typ 2



1	MOD.-NR.	FRONTAUSFÜHRUNG ▶	DEKOR	SPIEGEL	HOCHGLANZ		
	FRONT/KORPUSFARBE ▼		korpusfarben	alpinweiß	schmale Leisten in Korpusfarbe	weiß	soft grey
	Dekor-Druck Eiche Sonoma		A251┘	A252┘	A251┘	A257┘	A255┘
	Dekor-Druck Eiche Sanremo hell		A241┘	A242┘	A241┘	A247┘	A245┘
	alpinweiß		A271┘	A271┘	A271┘	A277┘	A275┘
	seidengrau		A281┘	A282┘	A281┘	A287┘	-
	graphit		A261┘	A262┘	A261┘	A267┘	-

2	_ GRIFFVARIANTE ▶	CHROMFARBEN = "T"	KORPUSFARBEN = "Z"
---	-------------------	-------------------	--------------------

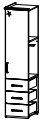


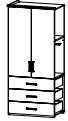
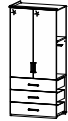

3			Breite in cm	45	45	50	50	50	50	50	50
DREHTÜRENSCHRÄNKE HÖHE 226 CM HÖHE 201 CM*	Skizze	Beschreibung	Türanschlag								
				links	rechts	links	rechts	links, 3 Schubk. in Korpusfarbe	rechts, 3 Schubk. in Korpusfarbe	links, 3 Schubk. in Hochglanz	
				┘	┗	┘	┗	┘	┗	┘	
▼ Front	▼ Tiefe	▼ Art.-Nr.	...								
Dekor	T 45	Startelement	SE <b>4BA1</b>	SE <b>4BA2</b>	SE <b>4BA3</b>	SE <b>4BA4</b>	SE <b>4FA5</b>	SE <b>4FA6</b>			
		Anbauelement	AE <b>4EA1</b>	AE <b>4EA2</b>	AE <b>4EA3</b>	AE <b>4EA4</b>	AE <b>4GA5</b>	AE <b>4GA6</b>			
	T 64	Startelement	SE <b>4AA1</b>	SE <b>4AA2</b>	SE <b>4AA3</b>	SE <b>4AA4</b>	SE <b>4FA1</b>	SE <b>4FA2</b>			
		Anbauelement	AE <b>4DA1</b>	AE <b>4DA2</b>	AE <b>4DA3</b>	AE <b>4DA4</b>	AE <b>4GA1</b>	AE <b>4GA2</b>			
Spiegel	T 45	Startelement	SE <b>5BB1</b>	SE <b>5BB2</b>	SE <b>5BB3</b>	SE <b>5BB4</b>	SE <b>5FB5</b>	SE <b>5FB6</b>			
		Anbauelement	AE <b>5EB1</b>	AE <b>5EB2</b>	AE <b>5EB3</b>	AE <b>5EB4</b>	AE <b>5GB5</b>	AE <b>5GB6</b>			
	T 64	Startelement	SE <b>5AB1</b>	SE <b>5AB2</b>	SE <b>5AB3</b>	SE <b>5AB4</b>	SE <b>5FB1</b>	SE <b>5FB2</b>			
		Anbauelement	AE <b>5DB1</b>	AE <b>5DB2</b>	AE <b>5DB3</b>	AE <b>5DB4</b>	AE <b>5GB1</b>	AE <b>5GB2</b>			
Hochglanz	T 45	Startelement	SE <b>4AH1</b>	SE <b>4AH2</b>	SE <b>4AH3</b>	SE <b>4AH4</b>	SE <b>4FH1</b>	SE <b>4FH2</b>	SE <b>4FH4</b>		
		Anbauelement	AE <b>4BH1</b>	AE <b>4BH2</b>	AE <b>4BH3</b>	AE <b>4BH4</b>	AE <b>4JH1</b>	AE <b>4JH2</b>	AE <b>4JH4</b>		
	T 64	Startelement	SE <b>4DH1</b>	SE <b>4DH2</b>	SE <b>4DH3</b>	SE <b>4DH4</b>	SE <b>4GH1</b>	SE <b>4GH2</b>	SE <b>4GH4</b>		
		Anbauelement	AE <b>4EH1</b>	AE <b>4EH2</b>	AE <b>4EH3</b>	AE <b>4EH4</b>	AE <b>4KH1</b>	AE <b>4KH2</b>	AE <b>4KH4</b>		

Weitere Größen auf der nächsten Seite.

\*Alle Artikel, ohne Aufpreis, auch in Höhe 201 cm erhältlich.  
Bei Bestellung bitte Höhenkürzung angeben.

1	MOD.-NR.	FRONTAUSFÜHRUNG ▶	DEKOR		SPIEGEL	HOCHGLANZ		
	<b>FRONT/KORPUSFARBE ▼</b>		korpusfarben	alpinweiß	schmale Leisten in Korpusfarbe		weiß	soft grey
	Dekor-Druck Eiche Sonoma		A251└	A252└	A251└	A257└	A255└	
	Dekor-Druck Eiche Sanremo hell		A241└	A242└	A241└	A247└	A245└	
	alpinweiß		A271└	A271└	A271└	A277└	A275└	
	seidengrau		A281└	A282└	A281└	A287└	-	
	graphit		A261└	A262└	A261└	A267└	-	

2	_ GRIFFVARIANTE ▶	CHROMFARBEN = "T"	KORPUSFARBEN = "Z"
---	-------------------	-------------------	--------------------

3			Breite in cm	50	90	100	100	100	AS		
DREHTÜRENSCHRÄNKE HÖHE 226 CM HÖHE 201 CM*	Skizze	Beschreibung	Türanschlag								* mit Oberkranz-Seiten- teil, Stärke 1,6 cm
				rechts, 3 Schubk. in Hochglanz	2-trg.	2-trg.	2-trg., 3 Schubk. in Korpusfarbe	2-trg., 3 Schubk. in Hochglanz	Abschlussseite*		
				↗	↘	↘	↘	↘			
▼ Front	▼ Tiefe	▼ Art.-Nr.	...								
Dekor	T 45	Startelement		SE <b>4BA5</b>	SE <b>4BA6</b>	SE <b>4FA7</b>					
		Anbauelement		AE <b>4EA5</b>	AE <b>4EA6</b>	AE <b>4GA7</b>			<b>41AS</b>		
	T 64	Startelement		SE <b>4AA5</b>	SE <b>4AA6</b>	SE <b>4FA3</b>					
		Anbauelement		AE <b>4DA5</b>	AE <b>4DA6</b>	AE <b>4GA3</b>			<b>40AS</b>		
Spiegel	T 45	Startelement		SE <b>5BB5</b>	SE <b>5BB6</b>	SE <b>5FB7</b>					
		Anbauelement		AE <b>5EB5</b>	AE <b>5EB6</b>	AE <b>5GB7</b>			<b>41AS</b>		
	T 64	Startelement		SE <b>5AB5</b>	SE <b>5AB6</b>	SE <b>5FB3</b>					
		Anbauelement		AE <b>5DB5</b>	AE <b>5DB6</b>	AE <b>5GB3</b>			<b>40AS</b>		
Hochglanz	T 45	Startelement	SE <b>4FH5</b>	SE <b>4AH5</b>	SE <b>4AH6</b>	SE <b>4FH3</b>	SE <b>4FH6</b>				
		Anbauelement	AE <b>4JH5</b>	AE <b>4BH5</b>	AE <b>4BH6</b>	AE <b>4JH3</b>	AE <b>4JH6</b>		<b>41AS</b>		
	T 64	Startelement	SE <b>4GH5</b>	SE <b>4DH5</b>	SE <b>4DH6</b>	SE <b>4GH3</b>	SE <b>4GH6</b>				
		Anbauelement	AE <b>4KH5</b>	AE <b>4EH5</b>	AE <b>4EH6</b>	AE <b>4KH3</b>	AE <b>4KH6</b>		<b>40AS</b>		

Spiegelfront: 1 Griff auf rechter Tür

\*Alle Artikel, ohne Aufpreis, auch in Höhe 201 cm erhältlich.  
Bei Bestellung bitte Höhenkürzung angeben.

# DIMENSION-5

rauch ORANGE MONTIERT

Typ 2

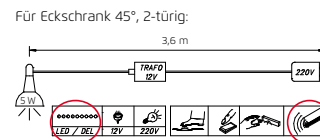
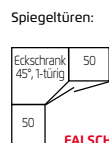
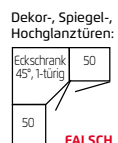
1	MOD.-NR.	FRONTAUSFÜHRUNG ▶	DEKOR	SPIEGEL	HOCHGLANZ		
	FRONT/KORPUSFARBE ▼		korpusfarben	alpinweiß	schmale Leisten in Korpusfarbe	weiß	soft grey
	Dekor-Druck Eiche Sonoma		A251┘	A252┘	A251┘	A257┘	A255┘
	Dekor-Druck Eiche Sanremo hell		A241┘	A242┘	A241┘	A247┘	A245┘
	alpinweiß		A271┘	A271┘	A271┘	A277┘	A275┘
	seidengrau		A281┘	A282┘	A281┘	A287┘	-
	graphit		A261┘	A262┘	A261┘	A267┘	-

2	_ GRIFFVARIANTE ▶	CHROMFARBEN = "T"	KORPUSFARBEN = "Z"
---	-------------------	-------------------	--------------------

3	Breite in cm		47	47	97/96	97/96	126/126	110/111	AS
ECKSCHRÄNKE	HÖHE 226 CM								*mit Oberkranz-Seitentell, Stärke 1,6 cm
	HÖHE 201 CM*	Skizze							
	Beschreibung		Schrägelement links	Schrägelement rechts	Eckschrank 45°, 1-trg., links	Eckschrank 45°, 1-trg., rechts	Eckschrank 45°, 2-trg., inkl. Bel.	Eckschrank 90°, 2-trg.	Abschlussseite*
▼ Front	▼ Tiefe	▼ Art.-Nr.	...						
Dekor	T 45	Startelement							41AS
		Anbauelement							
T 64	Startelement	SE 4LA1	SE 4LA2	SE 43B6	SE 43B7	SE 41C1	SE 41D6		
	Anbauelement	AE 4LD1	AE 4LD2	AE 43B8	AE 43B9	AE 41C2	AE 41D7	40AS	
Spiegel	T 45	Startelement							41AS
		Anbauelement							
T 64	Startelement	SE 5LB1	SE 5LB2	SE 50B6	SE 50B7	SE 5AV7	SE 5AS8		
	Anbauelement	AE 5LE1	AE 5LE2	AE 50B8	AE 50B9	AE 5AV8	AE 5AS9	40AS	
Hochglanz	T 45	Startelement							41AS
		Anbauelement							
T 64	Startelement	SE 4MH1	SE 4MH2	SE 40H6	SE 40H7	SE 41R1	SE 41T1		
	Anbauelement	AE 4MH3	AE 4MH4	AE 40H8	AE 40H9	AE 41R2	AE 41T2	40AS	

\*Alle Artikel, ohne Aufpreis, auch in Höhe 201 cm erhältlich. Bei Bestellung bitte Höhenkürzung angeben.

**HINWEIS!**  
Türanschlag-Kollisionen bei 45°-Eckschrank, 1-türig:



Diese Leuchte enthält eingebaute LED-Lampen der Energieklassen A++ - A\*. Die Lampen können in der Leuchte nicht ausgetauscht werden.  
\*) Auf einer Skala von A++ (höchste Effizienz) bis E (geringste Effizienz)

Spiegelfront:  
1 Griff auf rechter Tür



1	MOD.-NR.	FRONTAUSFÜHRUNG ▶	DEKOR		SPIEGEL	HOCHGLANZ		
	FRONT/KORPUSFARBE ▼		korpusfarben	alpinweiß	schmale Leisten in Korpusfarbe		weiß	soft grey
	Dekor-Druck Eiche Sonoma		A251└	A252└	A251└	A257└	A255└	
	Dekor-Druck Eiche Sanremo hell		A241└	A242└	A241└	A247└	A245└	
	alpinweiß		A271└	A271└	A271└	A277└	A275└	
	seidengrau		A281└	A282└	A281└	A287└	-	
	graphit		A261└	A262└	A261└	A267└	-	

2	_ GRIFFVARIANTE ▶	CHROMFARBEN = "T"	KORPUSFARBEN = "Z"				
---	-------------------	-------------------	--------------------	--	--	--	--

3	Breite in cm		20-102	53	53	102	102	102
<b>REGALELEMENTE</b> Nur zum Zwischeneinbau. HÖHE 226 CM HÖHE 201 CM*	Skizze	<p>Ausgleich von 20-100 cm (nur in ganzen Schritten)            Bitte bei Bestellung die gewünschte Breite angeben.</p>						
	Beschreibung	Regal nach Maß	Regalelement	Regalelement, 3 SK in Korpusfarbe	Regalelement	Regalelement, 3 SK in Korpusfarbe	TV-Element, 3 SK in Korpusfarbe	
▼ Front	▼Tiefe	▼ Art.-Nr.	...					
Modell-Nr. siehe Ausführung Dekor	T 45	<b>92D0</b>	<b>92D1</b>	<b>92D2</b>	<b>92D3</b>	<b>92D4</b>	<b>92D5</b>	

\*Alle Artikel, ohne Aufpreis, auch in Höhe 201 cm erhältlich.  
 Bei Bestellung bitte Höhenkürzung angeben.

# DIMENSION-5

rauch ORANGE MONTIERT

Typ 2



1	MOD.-NR.	FRONTAUSFÜHRUNG ▶	DEKOR	SPIEGEL	HOCHGLANZ		
	FRONT/KORPUSFARBE ▼		korpusfarben	alpinweiß	schmale Leisten in Korpusfarbe	weiß	soft grey
	Dekor-Druck Eiche Sonoma		A251┘	A252┘	A251┘	A257┘	A255┘
	Dekor-Druck Eiche Sanremo hell		A241┘	A242┘	A241┘	A247┘	A245┘
	alpinweiß		A271┘	A271┘	A271┘	A277┘	A275┘
	seidengrau		A281┘	A282┘	A281┘	A287┘	-
	graphit		A261┘	A262┘	A261┘	A267┘	-







2	_ GRIFFVARIANTE ▶	CHROMFARBEN = "T"	KORPUSFARBEN = "Z"
---	-------------------	-------------------	--------------------

3			Breite in cm		45	45	50	50	50	50	50
DREHTÜRENSCHRÄNKE HÖHE 239 CM	Skizze										
	Beschreibung		links	rechts	links	rechts	links, 3 Schubk. in Korpusfarbe	rechts, 3 Schubk. in Korpusfarbe	links, 3 Schubk. in Korpusfarbe	rechts, 3 Schubk. in Korpusfarbe	links, 3 Schubk. in Hochglanz
	Türanschlag		←	➤	←	➤	←	➤	←	➤	←
▼ Front	▼ Tiefe	▼ Art.-Nr.		...							
Dekor	T 45	Startelement	SE <b>1BA1</b>	SE <b>1BA2</b>	SE <b>1BA3</b>	SE <b>1BA4</b>	SE <b>1FA5</b>	SE <b>1FA6</b>			
		Anbauelement	AE <b>1EA1</b>	AE <b>1EA2</b>	AE <b>1EA3</b>	AE <b>1EA4</b>	AE <b>1GA5</b>	AE <b>1GA6</b>			
	T 64	Startelement	SE <b>1AA1</b>	SE <b>1AA2</b>	SE <b>1AA3</b>	SE <b>1AA4</b>	SE <b>1FA1</b>	SE <b>1FA2</b>			
		Anbauelement	AE <b>1DA1</b>	AE <b>1DA2</b>	AE <b>1DA3</b>	AE <b>1DA4</b>	AE <b>1GA1</b>	AE <b>1GA2</b>			
Spiegel	T 45	Startelement	SE <b>1BB1</b>	SE <b>1BB2</b>	SE <b>1BB3</b>	SE <b>1BB4</b>	SE <b>1FB5</b>	SE <b>1FB6</b>			
		Anbauelement	AE <b>1EB1</b>	AE <b>1EB2</b>	AE <b>1EB3</b>	AE <b>1EB4</b>	AE <b>1GB5</b>	AE <b>1GB6</b>			
	T 64	Startelement	SE <b>1AB1</b>	SE <b>1AB2</b>	SE <b>1AB3</b>	SE <b>1AB4</b>	SE <b>1FB1</b>	SE <b>1FB2</b>			
		Anbauelement	AE <b>1DB1</b>	AE <b>1DB2</b>	AE <b>1DB3</b>	AE <b>1DB4</b>	AE <b>1GB1</b>	AE <b>1GB2</b>			
Hochglanz	T 45	Startelement	SE <b>1AH1</b>	SE <b>1AH2</b>	SE <b>1AH3</b>	SE <b>1AH4</b>	SE <b>1FH5</b>	SE <b>1FH6</b>	SE <b>1FH1</b>		
		Anbauelement	AE <b>1BH1</b>	AE <b>1BH2</b>	AE <b>1BH3</b>	AE <b>1BH4</b>	AE <b>1GH5</b>	AE <b>1GH6</b>	AE <b>1GH1</b>		
	T 64	Startelement	SE <b>1DH1</b>	SE <b>1DH2</b>	SE <b>1DH3</b>	SE <b>1DH4</b>	SE <b>1FH7</b>	SE <b>1FH8</b>	SE <b>1FH0</b>		
		Anbauelement	AE <b>1EH1</b>	AE <b>1EH2</b>	AE <b>1EH3</b>	AE <b>1EH4</b>	AE <b>1GH7</b>	AE <b>1GH8</b>	AE <b>1GH0</b>		

Weitere Breiten auf der nächsten Seite.

1	MOD.-NR.	FRONTAUSFÜHRUNG ▶	DEKOR		SPIEGEL	HOCHGLANZ
	<b>FRONT/KORPUSFARBE ▼</b>		korpusfarben	alpinweiß	schmale Leisten in Korpusfarbe	weiß soft grey
	Dekor-Druck Eiche Sonoma		A251┘	A252┘	A251┘	A257┘ A255┘
	Dekor-Druck Eiche Sanremo hell		A241┘	A242┘	A241┘	A247┘ A245┘
	alpinweiß		A271┘	A271┘	A271┘	A277┘ A275┘
	seidengrau		A281┘	A282┘	A281┘	A287┘ -
	graphit		A261┘	A262┘	A261┘	A267┘ -

2	_ GRIFFVARIANTE ▶	CHROMFARBEN = "T"	KORPUSFARBEN = "Z"
---	-------------------	-------------------	--------------------

3			Breite in cm	50	90	100	100	100	AS	
DREHTÜRENSCHRÄNKE HÖHE 239 CM	Skizze	Beschreibung	Türanschlag							* mit Oberkranz-Seiten- teil, Stärke 1,6 cm
				rechts, 3 Schubk. in Hochglanz	2-trg.	2-trg.	2-trg., 3 Schubk. in Korpusfarbe	2-trg., 3 Schubk. in Hochglanz	Abschlussseite*	
				▼	▼	▼	▼	▼		
▼ Front	▼ Tiefe	▼ Art.-Nr.	...							
Dekor	T 45	Startelement		SE <b>1BA5</b>	SE <b>1BA6</b>	SE <b>1FA7</b>				
		Anbauelement		AE <b>1EA5</b>	AE <b>1EA6</b>	AE <b>1GA7</b>			<b>11AS</b>	
	T 64	Startelement		SE <b>1AA5</b>	SE <b>1AA6</b>	SE <b>1FA3</b>				
		Anbauelement		AE <b>1DA5</b>	AE <b>1DA6</b>	AE <b>1GA3</b>			<b>10AS</b>	
Spiegel	T 45	Startelement		SE <b>1BB5</b>	SE <b>1BB6</b>	SE <b>1FB7</b>				
		Anbauelement		AE <b>1EB5</b>	AE <b>1EB6</b>	AE <b>1GB7</b>			<b>11AS</b>	
	T 64	Startelement		SE <b>1AB5</b>	SE <b>1AB6</b>	SE <b>1FB3</b>				
		Anbauelement		AE <b>1DB5</b>	AE <b>1DB6</b>	AE <b>1GB3</b>			<b>10AS</b>	
Hochglanz	T 45	Startelement	SE <b>1FH2</b>	SE <b>1AH5</b>	SE <b>1AH6</b>	SE <b>1FH9</b>	SE <b>1FH4</b>			
		Anbauelement	AE <b>1GH2</b>	AE <b>1BH5</b>	AE <b>1BH6</b>	AE <b>1GH9</b>	AE <b>1GH4</b>		<b>11AS</b>	
	T 64	Startelement	SE <b>1FH3</b>	SE <b>1DH5</b>	SE <b>1DH6</b>	SE <b>1FJ9</b>	SE <b>1FJ4</b>			
		Anbauelement	AE <b>1GH3</b>	AE <b>1EH5</b>	AE <b>1EH6</b>	AE <b>1FK9</b>	AE <b>1FK4</b>		<b>10AS</b>	

Spiegelfront: 1 Griff auf rechter Tür

# DIMENSION-5

rauch ORANGE MONTIERT

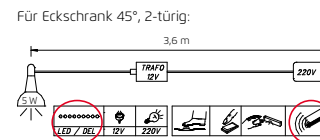
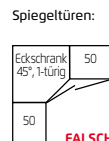
Typ 2

1	MOD.-NR.	FRONTAUSFÜHRUNG ▶	DEKOR		SPIEGEL	HOCHGLANZ		
	FRONT/KORPUSFARBE ▼		korpusfarben	alpinweiß	schmale Leisten in Korpusfarbe		weiß	soft grey
	Dekor-Druck Eiche Sonoma		A251┘	A252┘	A251┘	A257┘	A255┘	
	Dekor-Druck Eiche Sanremo hell		A241┘	A242┘	A241┘	A247┘	A245┘	
	alpinweiß		A271┘	A271┘	A271┘	A277┘	A275┘	
	seidengrau		A281┘	A282┘	A281┘	A287┘	-	
	graphit		A261┘	A262┘	A261┘	A267┘	-	

2	_ GRIFFVARIANTE ▶	CHROMFARBEN = "T"	KORPUSFARBEN = "Z"
---	-------------------	-------------------	--------------------

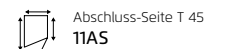
3	Breite in cm		47	47	97/96	97/96	126/126	110/111	AS
ECKSCHRÄNKE	Skizze								*mit Oberkranz-Seitenteil, Stärke 1,6 cm
HÖHE 239 CM	Beschreibung		Schrägelement links	Schrägelement rechts	Eckschrank 45°, 1-trg., links	Eckschrank 45°, 1-trg., rechts	Eckschrank 45°, 2-trg., inkl. Bel.	Eckschrank 90°, 2-trg.	Abschlussseite*
▼ Front	▼ Tiefe	▼ Art.-Nr.	...						
Dekor	T 45	Startelement							11AS
		Anbauelement							
T 64	Startelement	SE <b>1LA1</b>	SE <b>1LA2</b>	SE <b>10B6</b>	SE <b>10B7</b>	SE <b>12C1</b>	SE <b>12D6</b>	10AS	
	Anbauelement	AE <b>1LD1</b>	AE <b>1LD2</b>	AE <b>10B8</b>	AE <b>10B9</b>	AE <b>12C2</b>	AE <b>12D7</b>		
Spiegel	T 45	Startelement						11AS	
		Anbauelement							
T 64	Startelement	SE <b>1LB1</b>	SE <b>1LB2</b>	SE <b>12B6</b>	SE <b>12B7</b>	SE <b>1AV7</b>	SE <b>1AS8</b>	10AS	
	Anbauelement	AE <b>1LE1</b>	AE <b>1LE2</b>	AE <b>12B8</b>	AE <b>12B9</b>	AE <b>1AV8</b>	AE <b>1AS9</b>		
Hochglanz	T 45	Startelement						11AS	
		Anbauelement							
T 64	Startelement	SE <b>1LM1</b>	SE <b>1LM2</b>	SE <b>10H6</b>	SE <b>10H7</b>	SE <b>12R1</b>	SE <b>12T1</b>	10AS	
	Anbauelement	AE <b>1LM3</b>	AE <b>1LM4</b>	AE <b>10H8</b>	AE <b>10H9</b>	AE <b>12R2</b>	AE <b>12T2</b>		

**HINWEIS!**  
Türanschlag-Kollisionen bei 45°-Eckschrank, 1-türig:



Diese Leuchte enthält eingebaute LED-Lampen der Energieklassen A+++ - A\*. Die Lampen können in der Leuchte nicht ausgetauscht werden.  
\*) Auf einer Skala von A+++ (höchste Effizienz) bis E (geringste Effizienz)

Spiegelfront:  
1 Griff auf rechter Tür



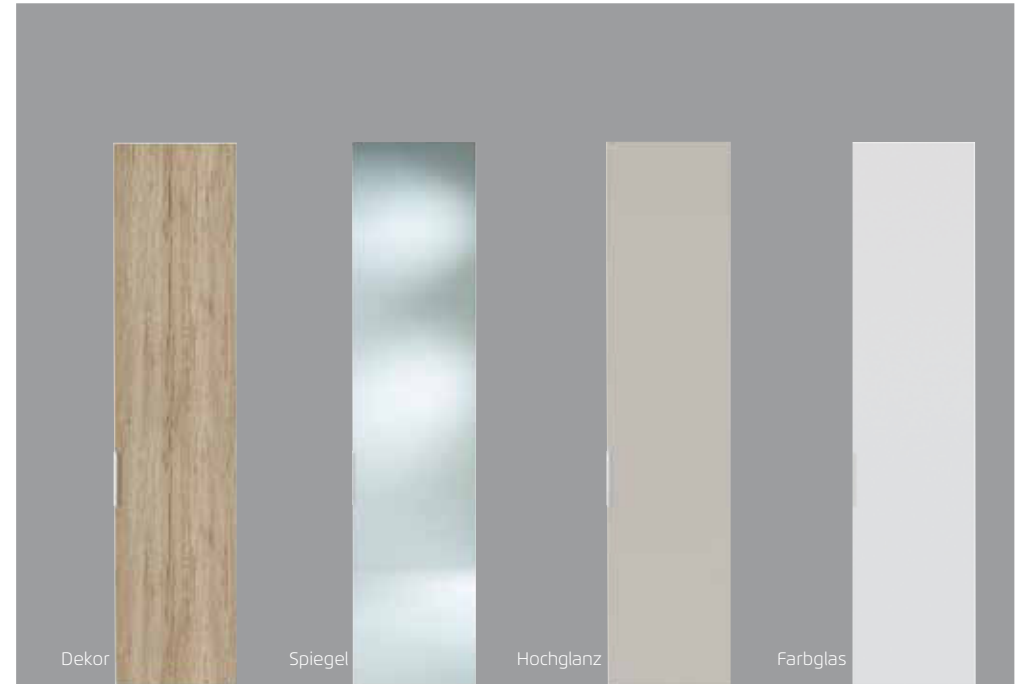


1	MOD.-NR.	FRONTAUSFÜHRUNG ▶	DEKOR	SPIEGEL	HOCHGLANZ		
	<b>FRONT/KORPUSFARBE ▼</b>		korpusfarben	alpinweiß	schmale Leisten in Korpusfarbe	weiß	soft grey
	Dekor-Druck Eiche Sonoma		A251└	A252└	A251└	A257└	A255└
	Dekor-Druck Eiche Sanremo hell		A241└	A242└	A241└	A247└	A245└
	alpinweiß		A271└	A271└	A271└	A277└	A275└
	seidengrau		A281└	A282└	A281└	A287└	-
	graphit		A261└	A262└	A261└	A267└	-

2	_ GRIFFVARIANTE ▶	CHROMFARBEN = "T"	KORPUSFARBEN = "Z"
---	-------------------	-------------------	--------------------

3	REGALELEMENTE Nur zum Zwischeneinbau. HÖHE 239 CM	Breite in cm	20-102	53	53	102	102	102
	Skizze		<p>Ausgleich von 20-100 cm (nur in ganzen Schritten) Bitte bei Bestellung die gewünschte Breite angeben.</p>					
	Beschreibung	Regal nach Maß	Regalelement	Regalelement, 3 SK in Korpusfarbe	Regalelement	Regalelement, 3 SK in Korpusfarbe	TV-Element, 3 SK in Korpusfarbe	
	▼ Front	▼ Tiefe	▼ Art.-Nr.	...				
	Modell-Nr. siehe Ausführung Dekor	T 45	<b>93D0</b>	<b>93D1</b>	<b>93D2</b>	<b>93D3</b>	<b>93D4</b>	<b>93D5</b>





TYP 3

**Typ 3**

Drehtüren mit glatter Front: Dekor, Hochglanz, Spiegel oder Farbglas

Standardmäßig: Schränke mit Oberkranz

Griffvarianten: alu-/chromfarben (Griff), alpinweiß oder graphit (Griffstange)

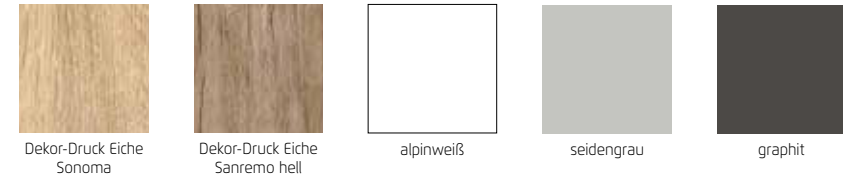
Schubkästen: mit Unterflurschiene, Selbsteinzug und Dämpfung

Tiefen: 45 und 64 cm

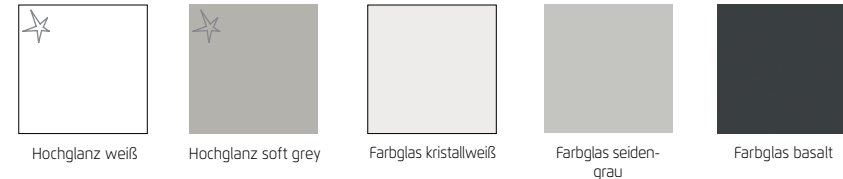


Ausstattung je Schrankelement:	Tiefe 45 cm	Tiefe 64 cm
Element ohne Schubkästen	2 Fachböden	2 Fachböden + 1 Kleiderstange
Element mit Schubkästen	2 Fachböden	1 Fachboden + 1 Kleiderstange

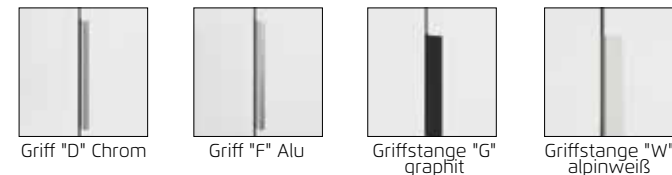
**Front/Korpus:**



**Front:**



**Griffvarianten:**



# DIMENSION-5

rauch ORANGE MONTIERT

Typ 3

rauch  
ORANGE



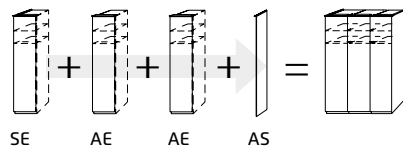
Bestell-Anleitung:

**1** Modell-Nr. entsprechend der gewünschten Farbausführung aus der oberen Tabelle auswählen (z.B.: **A313\_**)

**2** Kennbuchstaben für Griffvariante/-farbe aussuchen und an der Leerstelle der Modell-Nr. ergänzen (z.B.: **A313D**).

**3** Schrankhöhe wählen.  
Artikel (Breite, Tiefe, Start-/Anbauelement) entsprechend der gewünschten Frontausführung wählen.  
Entsprechend der gewählten Artikel-Nr. nun in darunterliegender Zeile den Preis ablesen.

Beispielplanung eine Schrank aus mehreren Elementen:  
Sie starten immer von links und bauen nach rechts weiter.



1		MOD.-NR.	FRONTAUSFÜHRUNG ▶	DEKOR	
<b>FRONT/KORPUSFARBE ▼</b>				korpusfarben	alpinweiß
Dekor-Druck Eiche Sonoma		A313_		A314_	
Dekor-Druck Eiche Sanremo hell		A306_		A307_	
alpinweiß		A300_		A300_	
seidengrau		A320_		A321_	
graphit		A326_		A327_	
2		_ GRIFFVARIANTE ▶	CHROMFARBEN = "D"		
3		Breite in cm	45	45	
DREHTÜRENSCHRÄNKE		Skizze			
HÖHE 226 CM		Beschreibung	links	rechts	
HÖHE 201 CM*		Türanschlag	←	→	
▼ Front	▼ Tiefe	▼ Art.-Nr.		...	
Dekor	T 45	Startelement	SE <b>4BA1</b>	SE <b>4BA2</b>	
		Anbauelement	AE <b>4EA1</b>	AE <b>4EA2</b>	
	T 64	Startelement	SE <b>4AA1</b>	SE <b>4AA2</b>	
		Anbauelement	AE <b>4DA1</b>	AE <b>4DA2</b>	
Spiegel	T 45	Startelement	SE <b>5AS1</b>	SE <b>5AS2</b>	
		Anbauelement	AE <b>5AV1</b>	AE <b>5AV2</b>	

# DIMENSION-5

rauch ORANGE MONTIERT

Typ 3



MOD.-NR.	FRONTAUSFÜHRUNG ▶	DEKOR		SPIEGEL	HOCHGLANZ		FARBGLAS		
FRONT/KORPUSFARBE ▼		korpusfarben	alpinweiß	Spiegel	weiß	soft grey	kristallweiß	seidengrau	basalt
Dekor-Druck Eiche Sonoma		A313┘	A314┘	A313┘	A318┘	A335┘	A315┘	A316┘	A317┘
Dekor-Druck Eiche Sanremo hell		A306┘	A307┘	A306┘	A311┘	A334┘	A308┘	A309┘	A310┘
alpinweiß		A300┘	A300┘	A300┘	A304┘	A332┘	A301┘	A302┘	A303┘
seidengrau		A320┘	A321┘	A320┘	A325┘	-	A322┘	A323┘	A324┘
graphit		A326┘	A327┘	A326┘	A331┘	-	A328┘	A329┘	A330┘

_ GRIFFVARIANTE ▶	CHROMFARBEN = "D"	ALUFARBEN = "F"	GRAPHIT = "G"	ALPINWEISS = "W"
-------------------	-------------------	-----------------	---------------	------------------


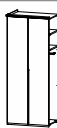

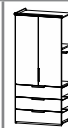


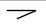
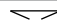
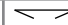
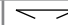
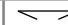
DREHTÜRENSCHRÄNKE		Breite in cm	45	45	50	50	50	50	50	
HÖHE 226 CM		Skizze								
HÖHE 201 CM*			links	rechts	links	rechts	links, 3 Schubk. in Korpusfarbe	rechts, 3 Schubk. in Korpusfarbe	links, 3 Schubk. in Hochglanz/Farbglas	
▼ Front			Türanschlag	↙	↘	↙	↘	↙	↘	
▼ Tiefe		▼ Art.-Nr.	...							
Dekor	T 45	Startelement	SE <b>4BA1</b>	SE <b>4BA2</b>	SE <b>4BA3</b>	SE <b>4BA4</b>	SE <b>4FA5</b>	SE <b>4FA6</b>		
		Anbauelement	AE <b>4EA1</b>	AE <b>4EA2</b>	AE <b>4EA3</b>	AE <b>4EA4</b>	AE <b>4GA5</b>	AE <b>4GA6</b>		
	T 64	Startelement	SE <b>4AA1</b>	SE <b>4AA2</b>	SE <b>4AA3</b>	SE <b>4AA4</b>	SE <b>4FA1</b>	SE <b>4FA2</b>		
		Anbauelement	AE <b>4DA1</b>	AE <b>4DA2</b>	AE <b>4DA3</b>	AE <b>4DA4</b>	AE <b>4GA1</b>	AE <b>4GA2</b>		
Spiegel	T 45	Startelement	SE <b>5AS1</b>	SE <b>5AS2</b>	SE <b>5AS3</b>	SE <b>5AS4</b>	SE <b>5AS5</b>	SE <b>5AS6</b>		
		Anbauelement	AE <b>5AV1</b>	AE <b>5AV2</b>	AE <b>5AV3</b>	AE <b>5AV4</b>	AE <b>5AV5</b>	AE <b>5AV6</b>		
	T 64	Startelement	SE <b>5AR1</b>	SE <b>5AR2</b>	SE <b>5AR3</b>	SE <b>5AR4</b>	SE <b>5AR5</b>	SE <b>5AR6</b>		
		Anbauelement	AE <b>5AT1</b>	AE <b>5AT2</b>	AE <b>5AT3</b>	AE <b>5AT4</b>	AE <b>5AT5</b>	AE <b>5AT6</b>		
Hochglanz	T 45	Startelement	SE <b>4AH1</b>	SE <b>4AH2</b>	SE <b>4AH3</b>	SE <b>4AH4</b>	SE <b>4FH1</b>	SE <b>4FH2</b>	SE <b>4FH4</b>	
		Anbauelement	AE <b>4BH1</b>	AE <b>4BH2</b>	AE <b>4BH3</b>	AE <b>4BH4</b>	AE <b>4JH1</b>	AE <b>4JH2</b>	AE <b>4JH4</b>	
	T 64	Startelement	SE <b>4DH1</b>	SE <b>4DH2</b>	SE <b>4DH3</b>	SE <b>4DH4</b>	SE <b>4GH1</b>	SE <b>4GH2</b>	SE <b>4GH4</b>	
		Anbauelement	AE <b>4EH1</b>	AE <b>4EH2</b>	AE <b>4EH3</b>	AE <b>4EH4</b>	AE <b>4KH1</b>	AE <b>4KH2</b>	AE <b>4KH4</b>	
Farbglas	T 45	Startelement	SE <b>5CD1</b>	SE <b>5CD2</b>	SE <b>5CD3</b>	SE <b>5CD4</b>	SE <b>5CD5</b>	SE <b>5CD6</b>	SE <b>5CD7</b>	
		Anbauelement	AE <b>5CR1</b>	AE <b>5CR2</b>	AE <b>5CR3</b>	AE <b>5CR4</b>	AE <b>5CR5</b>	AE <b>5CR6</b>	AE <b>5CR7</b>	
	T 64	Startelement	SE <b>5CA1</b>	SE <b>5CA2</b>	SE <b>5CA3</b>	SE <b>5CA4</b>	SE <b>5CA5</b>	SE <b>5CA6</b>	SE <b>5CA7</b>	
		Anbauelement	AE <b>5CJ1</b>	AE <b>5CJ2</b>	AE <b>5CJ3</b>	AE <b>5CJ4</b>	AE <b>5CJ5</b>	AE <b>5CJ6</b>	AE <b>5CJ7</b>	

Weitere Breiten auf der nächsten Seite.

\*Alle Artikel, ohne Aufpreis, auch in Höhe 201 cm erhältlich. Bei Bestellung bitte Höhenkürzung angeben.

1	MOD.-NR.	FRONTAUSFÜHRUNG ▶	DEKOR		SPIEGEL	HOCHGLANZ		FARBGLAS		
	FRONT/KORPUSFARBE ▼		korpusfarben	alpinweiß	Spiegel	weiß	soft grey	kristallweiß	seidengrau	basalt
	Dekor-Druck Eiche Sonoma		A313┘	A314┘	A313┘	A318┘	A335┘	A315┘	A316┘	A317┘
	Dekor-Druck Eiche Sanremo hell		<b>A306┘</b>	<b>A307┘</b>	<b>A306┘</b>	<b>A311┘</b>	<b>A334┘</b>	<b>A308┘</b>	<b>A309┘</b>	<b>A310┘</b>
	alpinweiß		A300┘	A300┘	A300┘	A304┘	A332┘	A301┘	A302┘	A303┘
	seidengrau		<b>A320┘</b>	<b>A321┘</b>	<b>A320┘</b>	<b>A325┘</b>	-	<b>A322┘</b>	<b>A323┘</b>	<b>A324┘</b>
	graphit		A326┘	A327┘	A326┘	A331┘	-	A328┘	A329┘	A330┘

2	_ GRIFFVARIANTE ▶	CHROMFARBEN = "D"	ALUFARBEN = "F"	GRAPHIT = "G"	ALPINWEISS = "W"
---	-------------------	-------------------	-----------------	---------------	------------------

3			Breite in cm	50	90	100	100	100	AS	
DREHTÜRENSCHRÄNKE	HÖHE 226 CM		Skizze							* mit Oberkranz-Seiten- teil, Stärke 1,6 cm
	HÖHE 201 CM*			rechts, 3 Schubk. in Hochglanz/Farbglas	2-trg.	2-trg.	2-trg., 3 Schubk. in Korpusfarbe	2-trg., 3 Schubk. in Hochglanz/Farbglas	Abschlussseite*	
	Türanschlag									
▼ Front	▼ Tiefe	▼ Art.-Nr.	...							
Dekor	T 45	Startelement		SE <b>4BA5</b>	SE <b>4BA6</b>	SE <b>4FA7</b>			<b>41AS</b>	
		Anbauelement		AE <b>4EA5</b>	AE <b>4EA6</b>	AE <b>4GA7</b>				
	T 64	Startelement		SE <b>4AA5</b>	SE <b>4AA6</b>	SE <b>4FA3</b>			<b>40AS</b>	
		Anbauelement		AE <b>4DA5</b>	AE <b>4DA6</b>	AE <b>4GA3</b>				
Spiegel	T 45	Startelement		SE <b>5AL1</b>	SE <b>5AL2</b>	SE <b>5AL3</b>			<b>41AS</b>	
		Anbauelement		AE <b>5AP1</b>	AE <b>5AP2</b>	AE <b>5AP3</b>				
	T 64	Startelement		SE <b>5AK1</b>	SE <b>5AK2</b>	SE <b>5AK3</b>			<b>40AS</b>	
		Anbauelement		AE <b>5AN1</b>	AE <b>5AN2</b>	AE <b>5AN3</b>				
Hochglanz	T 45	Startelement	SE <b>4FH5</b>	SE <b>4AH5</b>	SE <b>4AH6</b>	SE <b>4FH3</b>	SE <b>4FH6</b>	<b>41AS</b>		
		Anbauelement	AE <b>4JH5</b>	AE <b>4BH5</b>	AE <b>4BH6</b>	AE <b>4JH3</b>	AE <b>4JH6</b>			
	T 64	Startelement	SE <b>4GH5</b>	SE <b>4DH5</b>	SE <b>4DH6</b>	SE <b>4GH3</b>	SE <b>4GH6</b>	<b>40AS</b>		
		Anbauelement	AE <b>4KH5</b>	AE <b>4EH5</b>	AE <b>4EH6</b>	AE <b>4KH3</b>	AE <b>4KH6</b>			
Farbglas	T 45	Startelement	SE <b>5CD8</b>	SE <b>5FG1</b>	SE <b>5FG2</b>	SE <b>5FG3</b>	SE <b>5FG5</b>	<b>41AS</b>		
		Anbauelement	AE <b>5CR8</b>	AE <b>5FL1</b>	AE <b>5FL2</b>	AE <b>5FL3</b>	AE <b>5FL5</b>			
	T 64	Startelement	SE <b>5CA8</b>	SE <b>5FC1</b>	SE <b>5FC2</b>	SE <b>5FC3</b>	SE <b>5FC5</b>	<b>40AS</b>		
		Anbauelement	AE <b>5CJ8</b>	AE <b>5FJ1</b>	AE <b>5FJ2</b>	AE <b>5FJ3</b>	AE <b>5FJ5</b>			

\*Alle Artikel, ohne Aufpreis, auch in Höhe 201 cm erhältlich.  
Bei Bestellung bitte Höhenkürzung angeben.

TYP 3

# DIMENSION-5

rauch ORANGE MONTIERT

Typ 3

MOD.-NR.	FRONTAUSFÜHRUNG ▶	DEKOR		SPIEGEL	HOCHGLANZ		FARBGLAS		
FRONT/KORPUSFARBE ▼		korpusfarben	alpinweiß	Spiegel	weiß	soft grey	kristallweiß	seidengrau	basalt
Dekor-Druck Eiche Sonoma		A313┘	A314┘	A313┘	A318┘	A335┘	A315┘	A316┘	A317┘
Dekor-Druck Eiche Sanremo hell		A306┘	A307┘	A306┘	A311┘	A334┘	A308┘	A309┘	A310┘
alpinweiß		A300┘	A300┘	A300┘	A304┘	A332┘	A301┘	A302┘	A303┘
seidengrau		A320┘	A321┘	A320┘	A325┘	-	A322┘	A323┘	A324┘
graphit		A326┘	A327┘	A326┘	A331┘	-	A328┘	A329┘	A330┘

_ GRIFFVARIANTE ▶	CHROMFARBEN = "D"	ALUFARBEN = "F"	GRAPHIT = "G"	ALPINWEISS = "W"
-------------------	-------------------	-----------------	---------------	------------------

3		Breite in cm	47	47	97/96	97/96	126/126	110/111	AS
ECKSCHRÄNKE									*mit Oberkranz-Seitentell, Stärke 1,6 cm
HÖHE 226 CM									
HÖHE 201 CM*									
Skizze									
Beschreibung		Schrägelement links	Schrägelement rechts	Eckschrank 45°, 1-trg., links	Eckschrank 45°, 1-trg., rechts	Eckschrank 45°, 2-trg., inkl. Bel.	Eckschrank 90°, 2-trg.		Abschlussseite*
▼ Front	▼ Tiefe	▼ Art.-Nr.	...						
Dekor	T 45	Startelement							41AS
	Anbauelement								
Dekor	T 64	Startelement	SE <b>4LA1</b>	SE <b>4LA2</b>	SE <b>43B6</b>	SE <b>43B7</b>	SE <b>41C1</b>	SE <b>41D6</b>	40AS
	Anbauelement	AE <b>4LD1</b>	AE <b>4LD2</b>	AE <b>43B8</b>	AE <b>43B9</b>	AE <b>41C2</b>	AE <b>41D7</b>		
Spiegel	T 45	Startelement							41AS
	Anbauelement								
Spiegel	T 64	Startelement	SE <b>5AL4</b>	SE <b>5AK4</b>	SE <b>50L6</b>	SE <b>50L7</b>	SE <b>5AS0</b>	SE <b>5AT8</b>	40AS
	Anbauelement	AE <b>5AP4</b>	AE <b>5AN4</b>	AE <b>50L8</b>	AE <b>50L9</b>	AE <b>5AS7</b>	AE <b>5AT9</b>		
Hochglanz	T 45	Startelement							41AS
	Anbauelement								
Hochglanz	T 64	Startelement	SE <b>4MH1</b>	SE <b>4MH2</b>	SE <b>40H6</b>	SE <b>40H7</b>	SE <b>41R1</b>	SE <b>41T1</b>	40AS
	Anbauelement	AE <b>4MH3</b>	AE <b>4MH4</b>	AE <b>40H8</b>	AE <b>40H9</b>	AE <b>41R2</b>	AE <b>41T2</b>		
Farbglas	T 45	Startelement							41AS
	Anbauelement								
Farbglas	T 64	Startelement	SE <b>5FG4</b>	SE <b>5FC4</b>	SE <b>50M6</b>	SE <b>50M7</b>	SE <b>5AG1</b>	SE <b>5AG3</b>	40AS
	Anbauelement	AE <b>5FL4</b>	AE <b>5FJ4</b>	AE <b>50M8</b>	AE <b>50M9</b>	AE <b>5AG2</b>	AE <b>5AG4</b>		

Abschluss-Seite T 45  
41AS


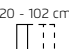






Abschluss-Seite T 64  
40AS

\*Alle Artikel, ohne Aufpreis, auch in Höhe 201 cm erhältlich. Bei Bestellung bitte Höhenkürzung angeben.



1	MOD.-NR.	FRONTAUSFÜHRUNG ▶	DEKOR		SPIEGEL	HOCHGLANZ		FARBGLAS		
	<b>FRONT/KORPUSFARBE ▼</b>		korpusfarben	alpinweiß	Spiegel	weiß	soft grey	kristallweiß	seidengrau	basalt
	Dekor-Druck Eiche Sonoma		A313└	A314└	A313└	A318└	A335└	A315└	A316└	A317└
	Dekor-Druck Eiche Sanremo hell		<b>A306└</b>	<b>A307└</b>	<b>A306└</b>	<b>A311└</b>	<b>A334└</b>	<b>A308└</b>	<b>A309└</b>	<b>A310└</b>
	alpinweiß		A300└	A300└	A300└	A304└	A332└	A301└	A302└	A303└
	seidengrau		<b>A320└</b>	<b>A321└</b>	<b>A320└</b>	<b>A325└</b>	-	<b>A322└</b>	<b>A323└</b>	<b>A324└</b>
	graphit		A326└	A327└	A326└	A331└	-	A328└	A329└	A330└

2	_ GRIFFVARIANTE ▶	CHROMFARBEN = "D"	ALUFARBEN = "F"	GRAPHIT = "G"	ALPINWEISS = "W"
---	-------------------	-------------------	-----------------	---------------	------------------

3	REGALELEMENTE	Breite in cm	20-102	53	53	102	102	102
	Nur zum Zwischeneinbau. HÖHE 226 CM HÖHE 201 CM*	Skizze	 Ausgleich von 20-100 cm (nur in ganzen Schritten)  Bitte bei Bestellung die gewünschte Breite angeben.					
	Beschreibung	Regal nach Maß	Regalelement	Regalelement, 3 SK in Korpusfarbe	Regalelement	Regalelement, 3 SK in Korpusfarbe	TV-Element, 3 SK in Korpusfarbe	
	▼ Front	▼ Tiefe	▼ Art.-Nr.	...				
	 Modell-Nr. siehe Ausführung Dekor	T 45	<b>92D0</b>	<b>92D1</b>	<b>92D2</b>	<b>92D3</b>	<b>92D4</b>	<b>92D5</b>

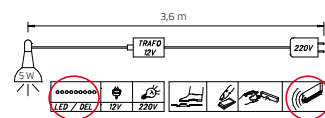
\*Alle Artikel, ohne Aufpreis, auch in Höhe 201 cm erhältlich.  
Bei Bestellung bitte Höhenkürzung angeben.

**HINWEIS!**  
Türanschlag-Kollisionen  
bei 45°-Eckschrank, 1-türig:



FALSCH

Für Eckschrank 45°, 2-türig:



Diese Leuchte enthält eingebaute LED-Lampen der Energieklassen A++ - A\*. Die Lampen können in der Leuchte nicht ausgetauscht werden.  
\*) Auf einer Skala von A++ (höchste Effizienz) bis E (geringste Effizienz)

# DIMENSION-5

rauch ORANGE MONTIERT

Typ 3

MOD.-NR.	FRONTAUSFÜHRUNG ▶	DEKOR		SPIEGEL	HOCHGLANZ		FARBGLAS		
FRONT/KORPUSFARBE ▼		korpusfarben	alpinweiß	Spiegel	weiß	soft grey	kristallweiß	seidengrau	basalt
Dekor-Druck Eiche Sonoma		A313┘	A314┘	A313┘	A318┘	A335┘	A315┘	A316┘	A317┘
Dekor-Druck Eiche Sanremo hell		A306┘	A307┘	A306┘	A311┘	A334┘	A308┘	A309┘	A310┘
alpinweiß		A300┘	A300┘	A300┘	A304┘	A332┘	A301┘	A302┘	A303┘
seidengrau		A320┘	A321┘	A320┘	A325┘	-	A322┘	A323┘	A324┘
graphit		A326┘	A327┘	A326┘	A331┘	-	A328┘	A329┘	A330┘


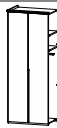




_ GRIFFVARIANTE ▶	CHROMFARBEN = "D"	ALUFARBEN = "F"	GRAPHIT = "G"	ALPINWEISS = "W"
-------------------	-------------------	-----------------	---------------	------------------

DREHTÜRENSCHRÄNKE		Breite in cm		45	45	50	50	50	50	50
HÖHE 239 CM		Skizze								
Beschreibung		Türanschlag		links	rechts	links	rechts	links, 3 Schubk. in Korpusfarbe	rechts, 3 Schubk. in Korpusfarbe	links, 3 Schubk. in Hochglanz/Farbglas
▼ Front	▼ Tiefe	▼ Art.-Nr.		...						
Dekor	T 45	Startelement	SE 1BA1	SE 1BA2	SE 1BA3	SE 1BA4	SE 1FA5	SE 1FA6		
		Anbauelement	AE 1EA1	AE 1EA2	AE 1EA3	AE 1EA4	AE 1GA5	AE 1GA6		
	T 64	Startelement	SE 1AA1	SE 1AA2	SE 1AA3	SE 1AA4	SE 1FA1	SE 1FA2		
		Anbauelement	AE 1DA1	AE 1DA2	AE 1DA3	AE 1DA4	AE 1GA1	AE 1GA2		
Spiegel	T 45	Startelement	SE 1AS1	SE 1AS2	SE 1AS3	SE 1AS4	SE 1AS5	SE 1AS6		
		Anbauelement	AE 1AV1	AE 1AV2	AE 1AV3	AE 1AV4	AE 1AV5	AE 1AV6		
	T 64	Startelement	SE 1AR1	SE 1AR2	SE 1AR3	SE 1AR4	SE 1AR5	SE 1AR6		
		Anbauelement	AE 1AT1	AE 1AT2	AE 1AT3	AE 1AT4	AE 1AT5	AE 1AT6		
Hochglanz	T 45	Startelement	SE 1AH1	SE 1AH2	SE 1AH3	SE 1AH4	SE 1FH5	SE 1FH6	SE 1FH1	
		Anbauelement	AE 1BH1	AE 1BH2	AE 1BH3	AE 1BH4	AE 1GH5	AE 1GH6	AE 1GH1	
	T 64	Startelement	SE 1DH1	SE 1DH2	SE 1DH3	SE 1DH4	SE 1FH7	SE 1FH8	SE 1FH0	
		Anbauelement	AE 1EH1	AE 1EH2	AE 1EH3	AE 1EH4	AE 1GH7	AE 1GH8	AE 1GH0	
Farbglas	T 45	Startelement	SE 1CD1	SE 1CD2	SE 1CD3	SE 1CD4	SE 1CD5	SE 1CD6	SE 1CD7	
		Anbauelement	AE 1CR1	AE 1CR2	AE 1CR3	AE 1CR4	AE 1CR5	AE 1CR6	AE 1CR7	
	T 64	Startelement	SE 1CA1	SE 1CA2	SE 1CA3	SE 1CA4	SE 1CA5	SE 1CA6	SE 1CA7	
		Anbauelement	AE 1CJ1	AE 1CJ2	AE 1CJ3	AE 1CJ4	AE 1CJ5	AE 1CJ6	AE 1CJ7	

Weitere Breiten auf der nächsten Seite

1	MOD.-NR.	FRONTAUSFÜHRUNG ▶	DEKOR		SPIEGEL	HOCHGLANZ		FARBGLAS		
	FRONT/KORPUSFARBE ▼		korpusfarben	alpinweiß	Spiegel	weiß	soft grey	kristallweiß	seidengrau	basalt
	Dekor-Druck Eiche Sonoma		A313┘	A314┘	A313┘	A318┘	A335┘	A315┘	A316┘	A317┘
	Dekor-Druck Eiche Sanremo hell		<b>A306┘</b>	<b>A307┘</b>	<b>A306┘</b>	<b>A311┘</b>	<b>A334┘</b>	<b>A308┘</b>	<b>A309┘</b>	<b>A310┘</b>
	alpinweiß		A300┘	A300┘	A300┘	A304┘	A332┘	A301┘	A302┘	A303┘
	seidengrau		<b>A320┘</b>	<b>A321┘</b>	<b>A320┘</b>	<b>A325┘</b>	-	<b>A322┘</b>	<b>A323┘</b>	<b>A324┘</b>
	graphit		A326┘	A327┘	A326┘	A331┘	-	A328┘	A329┘	A330┘

2	_ GRIFFVARIANTE ▶	CHROMFARBEN = "D"	ALUFARBEN = "F"	GRAPHIT = "G"	ALPINWEISS = "W"
---	-------------------	-------------------	-----------------	---------------	------------------

3			Breite in cm	50	90	100	100	100	AS	
DREHTÜRENSCHRÄNKE HÖHE 239 CM	Skizze									* mit Oberkranz-Seiten- teil, Stärke 1,6 cm
	Beschreibung		rechts, 3 Schubk. in Hochglanz/Farbglas	2-trg.	2-trg.	2-trg., 3 Schubk. in Korpusfarbe	2-trg., 3 Schubk. in Hochglanz/Farbglas	Abschlussseite*		
	Türanschlag		┘	┘	┘	┘	┘			
▼ Front	▼ Tiefe	▼ Art.-Nr.	...							
Dekor	T 45	Startelement		SE <b>1BA5</b>	SE <b>1BA6</b>	SE <b>1FA7</b>			<b>11AS</b>	
		Anbauelement		AE <b>1EA5</b>	AE <b>1EA6</b>	AE <b>1GA7</b>				
	T 64	Startelement		SE <b>1AA5</b>	SE <b>1AA6</b>	SE <b>1FA3</b>			<b>10AS</b>	
		Anbauelement		AE <b>1DA5</b>	AE <b>1DA6</b>	AE <b>1GA3</b>				
Spiegel	T 45	Startelement		SE <b>1AL1</b>	SE <b>1AL2</b>	SE <b>1AL3</b>			<b>11AS</b>	
		Anbauelement		AE <b>1AP1</b>	AE <b>1AP2</b>	AE <b>1AP3</b>				
	T 64	Startelement		SE <b>1AK1</b>	SE <b>1AK2</b>	SE <b>1AK3</b>			<b>10AS</b>	
		Anbauelement		AE <b>1AN1</b>	AE <b>1AN2</b>	AE <b>1AN3</b>				
Hochglanz	T 45	Startelement	SE <b>1FH2</b>	SE <b>1AH5</b>	SE <b>1AH6</b>	SE <b>1FH9</b>	SE <b>1FH4</b>	<b>11AS</b>		
		Anbauelement	AE <b>1GH2</b>	AE <b>1BH5</b>	AE <b>1BH6</b>	AE <b>1GH9</b>	AE <b>1GH4</b>			
	T 64	Startelement	SE <b>1FH3</b>	SE <b>1DH5</b>	SE <b>1DH6</b>	SE <b>1FJ9</b>	SE <b>1FJ4</b>	<b>10AS</b>		
		Anbauelement	AE <b>1GH3</b>	AE <b>1EH5</b>	AE <b>1EH6</b>	AE <b>1FK9</b>	AE <b>1FK4</b>			
Farbglas	T 45	Startelement	SE <b>1CD8</b>	SE <b>1FG1</b>	SE <b>1FG2</b>	SE <b>1FG3</b>	SE <b>1FG5</b>	<b>11AS</b>		
		Anbauelement	AE <b>1CR8</b>	AE <b>1FL1</b>	AE <b>1FL2</b>	AE <b>1FL3</b>	AE <b>1FL5</b>			
	T 64	Startelement	SE <b>1CA8</b>	SE <b>1FC1</b>	SE <b>1FC2</b>	SE <b>1FC3</b>	SE <b>1FC5</b>	<b>10AS</b>		
		Anbauelement	AE <b>1CJ8</b>	AE <b>1FJ1</b>	AE <b>1FJ2</b>	AE <b>1FJ3</b>	AE <b>1FJ5</b>			

# DIMENSION-5

rauch ORANGE MONTIERT

Typ 3

1	MOD.-NR.	FRONTAUSFÜHRUNG ▶	DEKOR		SPIEGEL	HOCHGLANZ		FARBGLAS		
	FRONT/KORPUSFARBE ▼		korpusfarben	alpinweiß	Spiegel	weiß	soft grey	kristallweiß	seidengrau	basalt
	Dekor-Druck Eiche Sonoma		A313┘	A314┘	A313┘	A318┘	A335┘	A315┘	A316┘	A317┘
	Dekor-Druck Eiche Sanremo hell		A306┘	A307┘	A306┘	A311┘	A334┘	A308┘	A309┘	A310┘
	alpinweiß		A300┘	A300┘	A300┘	A304┘	A332┘	A301┘	A302┘	A303┘
	seidengrau		A320┘	A321┘	A320┘	A325┘	-	A322┘	A323┘	A324┘
	graphit		A326┘	A327┘	A326┘	A331┘	-	A328┘	A329┘	A330┘

2	_ GRIFFVARIANTE ▶	CHROMFARBEN = "D"	ALUFARBEN = "F"	GRAPHIT = "G"	ALPINWEISS = "W"
---	-------------------	-------------------	-----------------	---------------	------------------

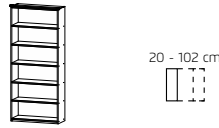






3			Breite in cm		47	47	97/96	97/96	126/126	110/111	AS
ECKSCHRÄNKE	Skizze									*mit Oberkranz-Seitenteil, Stärke 1,6 cm	
HÖHE 239 CM	Beschreibung		Schrägelement links	Schrägelement rechts	Eckschrank 45°, 1-trg., links	Eckschrank 45°, 1-trg., rechts	Eckschrank 45°, 2-trg., inkl. Bel.	Eckschrank 90°, 2-trg.	Abschlussseite*		
▼ Front	▼ Tiefe	▼ Art.-Nr.	...								
Dekor	T 45	Startelement									11AS
		Anbauelement									
Dekor	T 64	Startelement	SE <b>1LA1</b>	SE <b>1LA2</b>	SE <b>10B6</b>	SE <b>10B7</b>	SE <b>12C1</b>	SE <b>12D6</b>			
		Anbauelement	AE <b>1LD1</b>	AE <b>1LD2</b>	AE <b>10B8</b>	AE <b>10B9</b>	AE <b>12C2</b>	AE <b>12D7</b>	10AS		
Spiegel	T 45	Startelement									11AS
		Anbauelement									
Spiegel	T 64	Startelement	SE <b>1AL4</b>	SE <b>1AK4</b>	SE <b>12L6</b>	SE <b>12L7</b>	SE <b>1AS0</b>	SE <b>1AT8</b>			
		Anbauelement	AE <b>1AP4</b>	AE <b>1AN4</b>	AE <b>12L8</b>	AE <b>12L9</b>	AE <b>1AS7</b>	AE <b>1AT9</b>	10AS		
Hochglanz	T 45	Startelement									11AS
		Anbauelement									
Hochglanz	T 64	Startelement	SE <b>1LM1</b>	SE <b>1LM2</b>	SE <b>10H6</b>	SE <b>10H7</b>	SE <b>12R1</b>	SE <b>12T1</b>			
		Anbauelement	AE <b>1LM3</b>	AE <b>1LM4</b>	AE <b>10H8</b>	AE <b>10H9</b>	AE <b>12R2</b>	AE <b>12T2</b>	10AS		
Farbglas	T 45	Startelement									11AS
		Anbauelement									
Farbglas	T 64	Startelement	SE <b>1FG4</b>	SE <b>1FC4</b>	SE <b>12M6</b>	SE <b>12M7</b>	SE <b>1AG1</b>	SE <b>1AG3</b>			
		Anbauelement	AE <b>1FL4</b>	AE <b>1FJ6</b>	AE <b>12M8</b>	AE <b>12M9</b>	AE <b>1AG2</b>	AE <b>1AG4</b>	10AS		

Abschluss-Seite T 45  
11AS

Abschluss-Seite T 64  
10AS

1	MOD.-NR.	FRONTAUSFÜHRUNG ▶	DEKOR		SPIEGEL	HOCHGLANZ		FARBGLAS		
	FRONT/KORPUSFARBE ▼		korpusfarben	alpinweiß	Spiegel	weiß	soft grey	kristallweiß	seidengrau	basalt
	Dekor-Druck Eiche Sonoma		A313└	A314└	A313└	A318└	A335└	A315└	A316└	A317└
	Dekor-Druck Eiche Sanremo hell		<b>A306└</b>	<b>A307└</b>	<b>A306└</b>	<b>A311└</b>	<b>A334└</b>	<b>A308└</b>	<b>A309└</b>	<b>A310└</b>
	alpinweiß		A300└	A300└	A300└	A304└	A332└	A301└	A302└	A303└
	seidengrau		<b>A320└</b>	<b>A321└</b>	<b>A320└</b>	<b>A325└</b>	-	<b>A322└</b>	<b>A323└</b>	<b>A324└</b>
	graphit		A326└	A327└	A326└	A331└	-	A328└	A329└	A330└

2	_ GRIFFVARIANTE ▶	CHROMFARBEN = "D"	ALUFARBEN = "F"	GRAPHIT = "G"	ALPINWEISS = "W"
---	-------------------	-------------------	-----------------	---------------	------------------

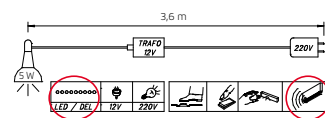
3	REGALELEMENTE Nur zum Zwischeneinbau. HÖHE 239 CM	Breite in cm	20-102	53	53	102	102	102
	Skizze							
	Beschreibung		Regal nach Maß	Regalelement	Regalelement, 3 SK in Korpusfarbe	Regalelement	Regalelement, 3 SK in Korpusfarbe	TV-Element, 3 SK in Korpusfarbe
	▼ Front	▼ Tiefe	▼ Art.-Nr.	...				
	 Modell-Nr. siehe Ausführung Dekor	T 45	<b>93D0</b>	<b>93D1</b>	<b>93D2</b>	<b>93D3</b>	<b>93D4</b>	<b>93D5</b>

TYP 3

**HINWEIS!**  
Türanschlag-Kollisionen  
bei 45°-Eckschrank, 1-türig:



Für Eckschrank 45°, 2-türig:



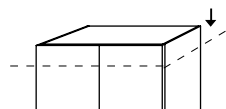
Diese Leuchte enthält eingebaute LED-Lampen der Energieklassen A++ - A\*. Die Lampen können in der Leuchte nicht ausgetauscht werden.  
\*) Auf einer Skala von A++ (höchste Effizienz) bis E (geringste Effizienz)



# MASSFERTIGUNG

# Ihre Wünsche passgenau

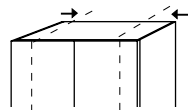
**Höhenkürzung**  
für alle Schränke und Regale



**Breitenkürzung\***

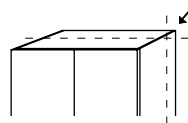
- a) für alle Schränke, ausgenommen Fronten mit Glas, Spiegel und Hochglanz
- b) für Regale

\* ohne Schubkastenelemente,  
ohne abgeschrägte Schrankelemente



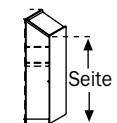
**Tiefenkürzung\***  
für alle Schränke und Regale

\* ohne Schubkastenelemente Tiefe 45 cm

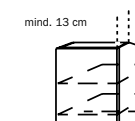


**Abschrägung seitlich\***  
für alle 1-türigen Schränke und Regale

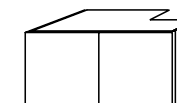
\* ohne abgeschrägte Schrankelemente



**Abschrägung nach hinten**  
für alle Schränke und Regale



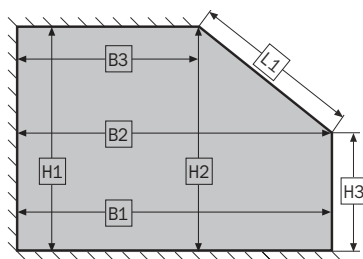
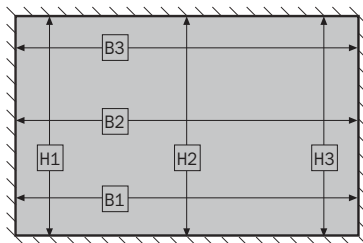
**Rückseitiger Winkelausschnitt**  
für alle Schränke und Regale





## Bitte beachten:

- Boden und Decke müssen waagrecht sein. Die Toleranz für die Waagerechtigkeit beträgt insgesamt an Boden und Decke 10 mm. Die Wände müssen lotrecht sein. Sind die Wände nicht im Lot oder Boden und Decke nicht waagrecht (innerhalb der Toleranz), muss vor dem Aufmaß kundenseits ein entsprechender Ausgleich erfolgen.
- Die Kniestockhöhe bei Dachschrägen (H3) muss mindestens 300 mm betragen.



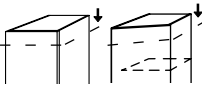
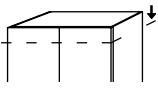
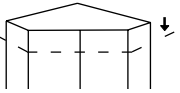
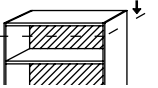

MASSFERTIGUNG	Seite
H 226, H 239 cm	
Höhenkürzung	48
Breitenkürzung	48
Tiefenkürzung	49
Abschrägung seitlich	49
Abschrägung nach hinten	50
Rückseitiger Winkelausschnitt für Kamin	50

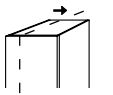
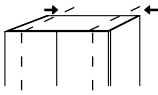

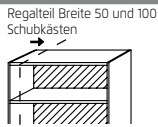
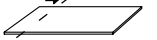
# DIMENSION-5

rauch ORANGE MONTIERT

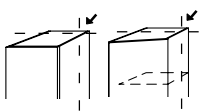
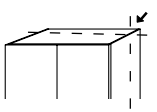
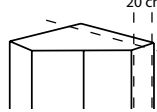
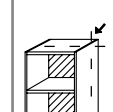
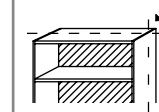
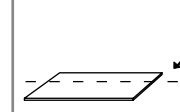
Maßfertigung

	Aufpreis/Modell-Nr.
gewünschte Maßfertigung	<b>A1000</b>
Bei Bestellung bitte angeben: - Standardelement (Modell-/Artikel-Nr.) - gewünschte Maßfertigung (Mod.-Nr. A1000) - Kürzung in cm	

HÖHENKÜRZUNG	Skizze							
								
Beschreibung	für 1-trg. Schrank oder für abgeschrägte Elemente	für 2-trg. Schrank	für Eckschrank 45°, 1-trg., Eckschrank 45°, 2-trg., oder Eckschrank 90°, 2-trg.	für Regalteil Breite 50 und 100 cm	pro Spiegel und Glastür			
	▼ Art.-Nr.	...						
	<b>9P05</b>	<b>9P06</b>	<b>9P08</b>	<b>9P09</b>	<b>9P10</b>			
Preis								

BREITENKÜRZUNG	Skizze							
								
Beschreibung	nicht möglich bei allen Fronten mit Glas, Spiegel und Hochglanz oder bei Schubkastenelementen und abgeschrägten Schrankelementen.	für 1-trg. Schrank Mindestbreite 20 cm	für 2-trg. Schrank Mindestbreite 60 cm	für Oberkranz mit Beleuchtung	für Regalteil Mindestbreite 20 cm	pro Fachboden Mindestbreite 20 cm		
	▼ Art.-Nr.	...						
	<b>9P20</b>	<b>9P39</b>	<b>9P32</b>	<b>9P21</b>	<b>9P36</b>			
Preis								

	Aufpreis/Modell-Nr.
gewünschte Maßfertigung	<b>A1000</b>
Bei Bestellung bitte angeben: - Standardelement (Modell-/Artikel-Nr.) - gewünschte Maßfertigung (Mod.-Nr. A1000) - Kürzung in cm	

TIEFENKÜRZUNG Mindesttiefe 20 cm	Skizze							
	Beschreibung	für 1-trg. Schrank oder für abgeschrägte Elemente, ohne Schubkästen	für 2-trg. Schrank ohne Schubkästen	für Eckschrank 45°, 1-trg., Eckschrank 45°, 2-trg., oder Eckschrank 90°, 2-trg.	für Regalteil Breite 50 cm ohne Schubkästen	für Regalteil, ohne Schubkästen	pro Fachboden	
		▼ Art.-Nr.	...					
		<b>9P24</b>	<b>9P25</b>	<b>9P37</b>	<b>9P28</b>	<b>9P29</b>	<b>9P36</b>	
	Preis							

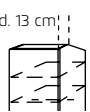
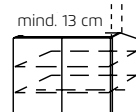
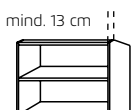
ABSCHRÄGUNG SEITLICH	Skizze				Ausgleichsblenden finden Sie in der Zubehörliste			
	Beschreibung	je Element	für Regalteil	pro Spiegel und Glastür				
		▼ Art.-Nr.		...				
		<b>9P11</b>	<b>9P15</b>	<b>9P43</b>				
	Preis							

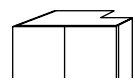
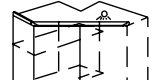
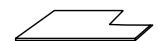
# DIMENSION-5

rauch ORANGE MONTIERT

Maßfertigung

	Aufpreis/Modell-Nr.
gewünschte Maßfertigung	<b>A1000</b>
Bei Bestellung bitte angeben: - Standardelement (Modell-/Artikel-Nr.) - gewünschte Maßfertigung (Mod.-Nr. A1000) - Kürzung in cm	

ABSCHRÄGUNG NACH HINTEN	Skizze	 mind. 13 cm!	 mind. 13 cm	 mind. 13 cm	Bei Abschrägungen nach hinten ohne Verwendung des Oberkranzes ist kein Mindestabstand erforderlich.  Falls erforderlich, wird noch eine Höhenkürzung pro Spiegel oder Glastür berechnet.			
	Beschreibung	für 1-trg. Schrank	für 2-trg. Schrank	für Regalteil				
	▼ Art.-Nr.	...	...	...				
	Preis	<b>9P16</b>	<b>9P17</b>	<b>9P19</b>				

RÜCKSEITIGER WINKEL-AUSSCHNITT für Kamin	Skizze						
	Beschreibung	für Schrankelement	für Eckschrank 45°, 1-trg., Eckschrank 45°, 2-trg., oder Eckschrank 90°, 2-trg.	pro Fachboden			
	▼ Art.-Nr.	...	...	...			
	Preis	<b>9P27</b>	<b>9P27</b>	<b>9P36</b>			





# ZUBEHÖR







Zubehör für Drehtürenschränke



Texline (naturfarbene Leinenoptik)

ZUBEHÖR Seite


Texline (naturfarbene Leinenoptik)  
(wie Schrank-Innenfarbe) **A0066**






Zubehör 56–67






# DIMENSION-5



rauch ORANGE MONTIERT


Zubehör






Zubehör		Modell-Nr.
 Textile (naturfarbene Leinenoptik)		<b>A0066</b>






ELEMENTBREITE	45	45	45	45
				
	<b>Fachböden</b> für Elementbreite 45cm, für Schranktiefe 45cm ↔43 cm ↑2,2 cm ↗36 cm	<b>Fachböden</b> für Elementbreite 45cm, für Schranktiefe 64cm ↔43 cm ↑2,2 cm ↗50 cm	<b>Kleiderstange</b> für Elementbreite 45cm, für Schranktiefe 64cm ↔43 cm ↑3 cm ↗2 cm	<b>Auszugsboden</b> für Elementbreite 45cm, für Schranktiefe 64cm ↔43 cm ↑9 cm ↗49 cm
1 Stück	<b>9929</b>	<b>9644</b>	<b>9715</b>	<b>96R1</b>
2er Set	<b>97F1</b>	<b>97F5</b>		
3er Set	<b>9647</b>	<b>9634</b>		
4er Set	<b>99J1</b>	<b>99J5</b>		

ELEMENTBREITE	45	45	45	45
				
	<b>Schubkasteneinteilung</b> für Auszugsboden für Elementbreite 45cm ↔31 cm ↑5 cm ↗44 cm	<b>Glasboden 1 Stück</b> für Auszugsboden für Elementbreite 45cm ↔43 cm ↑1 cm ↗49 cm	<b>Schubkasteneinsatz</b> mit 2 Schubkästen für Elementbreite 45cm ↔43 cm ↑45 cm ↗50 cm	<b>Schubkasteneinsatz</b> mit 3 Schubkästen für Elementbreite 45cm ↔43 cm ↑64 cm ↗50 cm
für Schranktiefe 64 cm	<b>96T1</b>	<b>9G5A</b>	<b>9S81</b>	<b>9S85</b>
Artikel				

ELEMENTBREITE	45	45		
für abgeschrägte Elemente				
	<b>Fachböden 2er Set</b> links abgeschrägt für Elementbreite 45cm ↔45 cm ↑2,2 cm ↗50 cm	<b>Fachböden 2er Set</b> rechts abgeschrägt für Elementbreite 45cm ↔45 cm ↑2,2 cm ↗50 cm		
Artikel	<b>9495</b>	<b>9496</b>		

	Modell-Nr.
Zubehör	<b>A0066</b>
 Textile (naturfarbene Leinenoptik)	

ELEMENTBREITE ▶	50	50	50	50
				
	<b>Fachböden</b> für Elementbreite 50 cm, für Schranktiefe 45 cm ↔48 cm ↑2,2 cm ↗36 cm	<b>Fachböden</b> für Elementbreite 50 cm, für Schranktiefe 64 cm ↔48 cm ↑2,2 cm ↗50 cm	<b>Kleiderstange</b> für Elementbreite 50 cm, für Schranktiefe 64 cm ↔48 cm ↑3 cm ↗2 cm	<b>Auszugsboden</b> für Elementbreite 50 cm für Schranktiefe 64 cm ↔48 cm ↑9 cm ↗49 cm
1 Stück	<b>9928</b>	<b>9643</b>	<b>9739</b>	<b>97R1</b>
2er Set	<b>97F2</b>	<b>97F6</b>		
3er Set	<b>9648</b>	<b>9633</b>		
4er Set	<b>99J2</b>	<b>99J6</b>		


ELEMENTBREITE ▶	50	50	50	50
				
	<b>Schubkasteneinteilung</b> für Auszugsboden für Elementbreite 50 cm ↔36 cm ↑5 cm ↗44 cm	<b>Glasboden 1 Stück</b> für Auszugsboden für Elementbreite 50 cm ↔48 cm ↑1 cm ↗49 cm	<b>Schubkasteneinsatz</b> mit 2 Schubkästen für Elementbreite 50 cm ↔48 cm ↑45 cm ↗50 cm	<b>Schubkasteneinsatz</b> mit 3 Schubkästen für Elementbreite 50 cm ↔48 cm ↑64 cm ↗50 cm
für Schranktiefe 64 cm	<b>96T2</b>	<b>9G5B</b>	<b>9S82</b>	<b>9S86</b>
Artikel				






ZUBEHÖR







# DIMENSION-5

rauch ORANGE MONTIERT


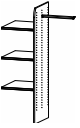


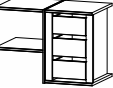
Zubehör


Zubehör		Modell-Nr.
 Textile (naturfarbene Leinenoptik)		<b>A0066</b>

ELEMENTBREITE	90	90	90	90
				
	<b>Fachböden</b> für Elementbreite 90cm, für Schranktiefe 45cm ↔88 cm ↑2,2 cm ↘36 cm	<b>Fachböden</b> für Elementbreite 90cm, für Schranktiefe 64 cm ↔88 cm ↑2,2 cm ↘50 cm	<b>Kleiderstange</b> für Elementbreite 90cm, für Schranktiefe 64cm ↔87 cm ↑3 cm ↘2 cm	<b>Auszugsboden</b> für Elementbreite 90cm, für Schranktiefe 64cm ↔88 cm ↑9 cm ↘49 cm
1 Stück	<b>9927</b>	<b>9642</b>	<b>9719</b>	<b>98R1</b>
2er Set	<b>97F3</b>	<b>97F8</b>		
3er Set	<b>9649</b>	<b>9632</b>		
4er Set	<b>99J3</b>	<b>99J8</b>		

ELEMENTBREITE	90	90	90	90
 für Schranktiefe 64 cm				 
	<b>Schubkasteneinteilung</b> für Auszugsboden für Elementbreite 90cm ↔76 cm ↑5 cm ↘44 cm	<b>Glasboden 1 Stück</b> für Auszugsboden für Elementbreite 90cm ↔88 cm ↑1 cm ↘49 cm	<b>Fachboden 1 Stück</b> für Elementbreite 90cm mit Hosenauszug ↔88 cm ↑10 cm ↘51 cm	<b>Kleiderlift</b> ↔88-98 cm ↑84 cm ↘14 cm
Artikel	<b>96T3</b>	<b>9G5C</b>	<b>9Z8C</b>	<b>9314</b>

	Modell-Nr.
Zubehör	<b>A0066</b>
 Textline (naturfarbene Leinenoptik)	

ELEMENTBREITE ▶	90	90	90	90
 für Schranktiefe 64 cm				 links oder rechts montierbar!
	<b>Inneneinteilung</b> mit 3 Fachböden mit Kleiderstange für Elementbreite 90cm ↔88 cm ↓148 cm ↗51 cm	<b>Schubkasteneinsatz</b> mit 2 Schubkästen für Elementbreite 90cm ↔88 cm ↓45 cm ↗50 cm	<b>Schubkasteneinsatz</b> mit 3 Schubkästen für Elementbreite 90cm ↔88 cm ↓64 cm ↗50 cm	<b>Schrankeinteilung</b> mit 3 Schubkästen mit 2 Fachböden für Elementbreite 90cm ↔88 cm ↓64 cm ↗51 cm
	Artikel	<b>9SJ5</b>	<b>9S83</b>	<b>9S87</b>

ELEMENTBREITE ▶	90			
 für Schranktiefe 64 cm	 links oder rechts montierbar!			
	<b>Schrankeinteilung</b> mit 3 Schubkästen mit 4 Fachböden für Elementbreite 90cm ↔88 cm ↓103 cm ↗51 cm			
	Artikel	<b>9SD5</b>		






# DIMENSION-5






rauch ORANGE MONTIERT


Zubehör


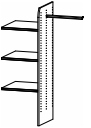

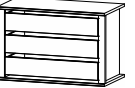
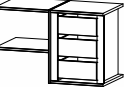
**rauch**  
ORANGE



		Modell-Nr.
Zubehör	<b>A0066</b>	
	Textile (naturfarbene Leinenoptik)	

ELEMENTBREITE	100	100	100	100
				
	<b>Fachböden</b> für Elementbreite 100cm, für Schranktiefe 45cm ↔98 cm   2,2 cm   ↗36 cm	<b>Fachböden</b> für Elementbreite 100cm, für Schranktiefe 64cm ↔98 cm   2,2 cm   ↗50 cm	<b>Kleiderstange</b> für Elementbreite 100cm, für Schranktiefe 64cm ↔98 cm   3 cm   ↗2 cm	<b>Auszugsboden</b> für Elementbreite 100cm, für Schranktiefe 64cm ↔98 cm   9 cm   ↗49 cm
1 Stück	<b>9926</b>	<b>9641</b>	<b>9738</b>	<b>99R1</b>
2er Set	<b>97F4</b>	<b>97F9</b>		
3er Set	<b>9650</b>	<b>9631</b>		
4er Set	<b>99J4</b>	<b>99J9</b>		

ELEMENTBREITE	100	100	100	100
				
	<b>Schubkasteneinteilung</b> für Auszugsboden für Elementbreite 100cm ↔86 cm   5 cm   ↗44 cm	<b>Glasboden 1 Stück</b> für Auszugsboden für Elementbreite 100cm ↔98 cm   1 cm   ↗49 cm	<b>Fachboden 1 Stück</b> mit Hosenauszug für Elementbreite 100cm ↔98 cm   10 cm   ↗51 cm	<b>Kleiderlift</b> ↔88-98 cm   84 cm   ↗14 cm
Artikel	<b>96T4</b>	<b>9G5D</b>	<b>9Z8D</b>	<b>9314</b>

	Modell-Nr.
Zubehör	<b>A0066</b>
 Textile (naturfarbene Leinoptik)	

ELEMENTBREITE ▶	100	100	100	100
 für Schranktiefe 64 cm				 links oder rechts montierbar!
	<b>Inneneinteilung</b> mit 3 Fachböden mit Kleiderstange für Elementbreite 100cm ↔98 cm ↓148 cm ↗51 cm	<b>Schubkasteneinsatz</b> mit 2 Schubkästen für Elementbreite 100cm ↔98 cm ↓45 cm ↗50 cm	<b>Schubkasteneinsatz</b> mit 3 Schubkästen für Elementbreite 100cm ↔98 cm ↓64 cm ↗50 cm	<b>Schrankeinteilung</b> mit 3 Schubkästen mit 2 Fachböden für Elementbreite 100cm ↔98 cm ↓64 cm ↗51 cm
	Artikel	<b>9SJ6</b>	<b>9S84</b>	<b>9S88</b>

ELEMENTBREITE ▶	100			
 für Schranktiefe 64 cm	 links oder rechts montierbar!			
	<b>Schrankeinteilung</b> mit 3 Schubkästen mit 4 Fachböden für Elementbreite 100cm ↔98 cm ↓103 cm ↗51 cm			
	Artikel	<b>9SD6</b>		


# DIMENSION-5





rauch ORANGE MONTIERT





Zubehör

**rauch**  
ORANGE


		Modell-Nr.
Zubehör	<b>A0066</b>	
	Textile (naturfarbene Leinenoptik)	


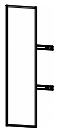
ELEMENTBREITE	45			
für Eckschrank 45°, 1-türig				
	Fachböden 3er Set für Inneneinteilung Ecke 45° ↔43 cm ↑2,2 cm ↘26 cm			
Artikel	<b>96B3</b>			





ELEMENTBREITE	45	60	60	60
für Eckschrank 45°, 2-türig				
	Fachböden 3er Set für begehbaren Eckschrank links einsetzbar ↔39 cm ↑2,2 cm ↘54 cm	Fachböden 2er Set für begehbaren Eckschrank ↔60 cm ↑2,2 cm ↘50 cm	Fachböden 4er Set für begehbaren Eckschrank ↔60 cm ↑2,2 cm ↘50 cm	Kleiderstange ↔60 cm ↑3 cm ↘2 cm
Artikel	<b>9690</b>	<b>9528</b>	<b>9529</b>	<b>9792</b>

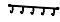



ELEMENTBREITE	50	50	100	100
für Eckschrank 90°				
	Fachboden 1 Stück für Elementbreite 50 cm ↔48 cm ↑2,2 cm ↘50 cm	Kleiderstange für Elementbreite 50 cm ↔48 cm ↑3 cm ↘2 cm	Fachboden 1 Stück für Elementbreite 100cm ↔98 cm ↑2,2 cm ↘50 cm	Kleiderstange für Elementbreite 100cm ↔98 cm ↑3 cm ↘2 cm
Artikel	<b>9643</b>	<b>9739</b>	<b>9641</b>	<b>9738</b>



		Modell-Nr.
Zubehör		<b>A0066</b>
	Textile (naturfarbene Leinenoptik)	

ALLGEMEIN				
				
	Innenspiegel für Drehtüren	Innenspiegel		
	↔29 cm ↓130 cm ↗0 cm	Spiegelbreite 31cm drehbar ausziehbar von 45cm auf 73cm ↔46 cm ↓115 cm ↗4 cm		
Artikel	<b>98S8</b>	<b>9408</b>		

ALLGEMEIN				
	Montage innen an Drehtüren	Montage innen an die Schrankseiten	Montage innen an die Schrankseiten	
				
	Krawattenhalter schwenkbar	Krawatten-/Gürtelhalter für Schranktiefe 64 cm	Krawatten-/Gürtelhalter ausziehbar, für Schranktiefe 64 cm	Kleiderbügelhalter Montage unter die Fachb., Ausziehtiefe 49 cm
	↔32 cm ↓27 cm ↗6 cm	↔10 cm ↓13 cm ↗46 cm	↔9 cm ↓6 cm ↗45 cm	↔31 cm ↓6 cm ↗4 cm
Artikel	<b>9768</b>	<b>990K</b>	<b>9GK1</b>	<b>9760</b>

ALLGEMEIN				
	Montage innen an die Schrankseite/Drehtür.	Montage innen an die Schrankseiten		Montage innen an Drehtüren
				
	Hakenleiste	Hosenhalter für Schranktiefe 64 cm	Garderobenhalter	Garderobenhalter schwenkbar
	↔35 cm ↓5 cm ↗5 cm	↔25 cm ↓7 cm ↗46 cm	↔7 cm ↓52 cm ↗28 cm	↔20 cm ↓35 cm ↗3 cm
Artikel	<b>9HL1</b>	<b>990H</b>	<b>9767</b>	<b>9769</b>


ZUBEHÖR


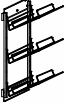

# DIMENSION-5



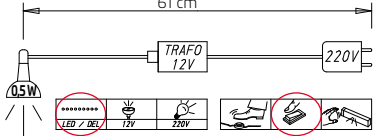



rauch ORANGE **MONTIERT**






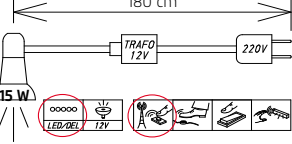
Zubehör








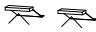
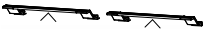
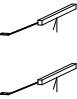

		Modell-Nr.
Zubehör	<b>A0066</b>	
	Textile (naturfarbene Leinenoptik)	

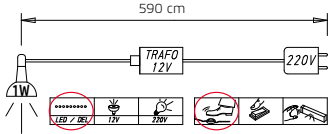
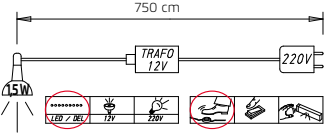
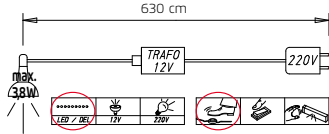
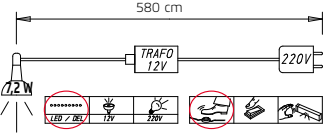
ALLGEMEIN			
für Schranktiefe 64 cm		Montierbar nur an Außenseiten und der mittl. Seite. Max. Belastung je Korb 11 kg. ausziehbar bis Tiefe 42 cm	
		Metallkörbe 3er Set	Schuhablagen 3er Set
		↔35 cm ↑62 cm ↗50 cm	↔26 cm ↑66 cm ↗50 cm
	Artikel	<b>9AZ5</b>	<b>9AZ6</b>
			Max. Belastung 7 kg. 
			Wäschekorb mit Auszug
			↔30 cm ↑55 cm ↗50 cm

BELEUCHTUNG			
			
		Innenbeleuchtung mit Bewegungsmelder LED-Leuchte	
		↔23 cm ↑2 cm ↗11 cm	
	Artikel	<b>9T1B</b>	<b>99FB</b>
		Diese Leuchte enthält eingebaute LED-Lampen der Energieklassen A++ - A*. Die Lampen können in der Leuchte nicht ausgetauscht werden. *) Auf einer Skala von A++ (höchste Effizienz) bis E (geringste Effizienz)	Beleuchtungssteuerung mit Funkhandsender
			Diese Leuchte enthält eingebaute LED-Lampen der Energieklassen A++ - A*. Die Lampen können in der Leuchte nicht ausgetauscht werden. *) Auf einer Skala von A++ (höchste Effizienz) bis E (geringste Effizienz)

BELEUCHTUNG			
	"BALENO"		
			
		LED-Bügelleuchte weiß	LED-Bügelleuchte schwarz
		↔90 cm ↑6 cm ↗19 cm	↔90 cm ↑6 cm ↗19 cm
Artikel	<b>9W1L</b>	<b>9S1L</b>	
		Diese Leuchte enthält eingebaute LED-Lampen der Energieklassen A++ - A*. Die Lampen können in der Leuchte nicht ausgetauscht werden. *) Auf einer Skala von A++ (höchste Effizienz) bis E (geringste Effizienz)	

	Modell-Nr.
Zubehör	<b>A0066</b>
 Textile (naturfarbene Leinenoptik)	

BELEUCHTUNG	"LUCIDO"	"NEELA"	"LUNA"	"LOFT"
				
				
	LED-Beleuchtung	LED-Beleuchtung	LED-Beleuchtung	LED-Beleuchtung
	chrom	alu	chrom	Alu
	↔27 cm ↓7 cm ↗14 cm	↔89 cm ↓6 cm ↗18 cm	↔21 cm ↓9 cm ↗33 cm	↔33 cm ↓5 cm ↗18 cm
2er Set	<b>9L42</b>	<b>9L62</b>	<b>94L2</b>	<b>9C74</b>
3er Set	<b>9L43</b>		<b>94L3</b>	<b>9C76</b>



BELEUCHTUNG	"LUCIDO"	"NEELA"	"LUNA"	"LOFT"
	590 cm 	750 cm 	630 cm 	580 cm 
	Diese Leuchte enthält eingebaute LED-Lampen der Energieklassen A++ - A*. Die Lampen können in der Leuchte nicht ausgetauscht werden.	Diese Leuchte enthält eingebaute LED-Lampen der Energieklassen A++ - A*. Die Lampen können in der Leuchte nicht ausgetauscht werden.	Diese Leuchte enthält eingebaute LED-Lampen der Energieklassen A++ - A*. Die Lampen können in der Leuchte nicht ausgetauscht werden.	Diese Leuchte enthält eingebaute LED-Lampen der Energieklassen A++ - A*. Die Lampen können in der Leuchte nicht ausgetauscht werden.
	*) Auf einer Skala von A++ (höchste Effizienz) bis E (geringste Effizienz)	*) Auf einer Skala von A++ (höchste Effizienz) bis E (geringste Effizienz)	*) Auf einer Skala von A++ (höchste Effizienz) bis E (geringste Effizienz)	*) Auf einer Skala von A++ (höchste Effizienz) bis E (geringste Effizienz)





# DIMENSION-5




rauch ORANGE MONTIERT

## Zubehör

FRONT/KORPUSFARBE ▼		MOD.-NR.
Dekor-Druck Eiche Sonoma		Bitte unter Modell-Nr. der Schränke bestellen.  <b>Hinweis für Oberkränze:</b> Griff korpusfarben, alu, alpinweiß oder graphit = Spangen alufarben Griff chromfarben = Spangen chromfarben
Dekor-Druck Eiche Sanremo hell		
alpinweiß		
seidengrau		
graphit		

AUSGLEICHSBLENDE				
für Schranktiefe 64 cm				
	Ausgleichsblende für Schränke Höhe 226 cm ↔2 cm ↑223 cm ↘59 cm	Ausgleichsblende für Schränke Höhe 239 cm ↔2 cm ↑235 cm ↘59 cm		
	Artikel	<b>9B02</b>	<b>9B03</b>	

OBERKRANZ				
mit frontbündigen Zwischeneinbau				
	Kranzblende für Maßregal ↔20-102 cm ↓4 cm ↘9 cm	Kranzblende für Regalteil Breite 53 cm ↔54 cm ↓4 cm ↘9 cm	Kranzblende mit Beleuchtung für Regalteil Breite 53 cm ↔54 cm ↓4 cm ↘9 cm	
	Artikel	<b>98K0</b>	<b>98K5</b>	<b>98K7</b>

OBERKRANZ				
mit frontbündigen Zwischeneinbau				
	Kranzblende für Regalteil Breite 102 cm ↔104 cm ↓4 cm ↘9 cm	Kranzblende mit Beleuchtung für Regalteil Breite 102 cm ↔104 cm ↓4 cm ↘9 cm		
	Artikel	<b>98K6</b>	<b>98K8</b>	

FRONT/KORPUSFARBE ▼		MOD.-NR.
Dekor-Druck Eiche Sonoma		<p>Bitte unter Modell-Nr. der Schränke bestellen.</p> <p>Hinweis für Oberkränze:            Griff korpusfarben, alu, alpinweiß oder graphit = Spangen alufarben            Griff chromfarben = Spangen chromfarben</p>
Dekor-Druck Eiche Sanremo hell		
alpinweiß		
seidengrau		
graphit		

OBERKRANZ		45	50	90	100
mit Beleuchtung					
		Kranzblende mit Beleuchtung für Elementbreite 45 cm ↔45 cm ↓4 cm ↗9 cm	Kranzblende mit Beleuchtung für Elementbreite 50 cm ↔50 cm ↓4 cm ↗9 cm	Kranzblende mit Beleuchtung für Elementbreite 90 cm ↔90 cm ↓4 cm ↗9 cm	Kranzblende mit Beleuchtung für Elementbreite 100 cm ↔100 cm ↓4 cm ↗9 cm
Artikel		<b>98K1</b>	<b>98K2</b>	<b>98K3</b>	<b>98K4</b>

OBERKRANZ					
mit Beleuchtung					
		Kranzblende mit Beleuchtung für Schrägelement links ↔54 cm ↓4 cm ↗8 cm	Kranzblende mit Beleuchtung für Schrägelement rechts ↔54 cm ↓4 cm ↗8 cm		
Artikel		<b>99K5</b>	<b>99K6</b>		

OBERKRANZ					
mit Beleuchtung					
		Kranzblende mit Beleuchtung für Eckschrank 45°, 1-türig ↔58 cm ↓4 cm ↗7 cm	Kranzblende mit Beleuchtung für Eckschrank 45°, 2-türig ↔98 cm ↓4 cm ↗8 cm	Kranzblende mit Beleuchtung für Eckschrank 90° ↔56 cm ↓4 cm ↗18 cm	
Artikel		<b>98K9</b>	<b>99K8</b>	<b>99K9</b>	

ZUBEHÖR





**ALDONO**

Beimöbel: Dekor oder Hochglanz

5 Griffvarianten: alu-, chrom- oder korpusfarben

Füße: alufarben

Schubkästen: mit Unterflurschiene, Selbsteinzug und Dämpfung



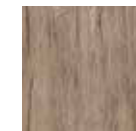
**Front/Korpus:**



Dekor-Druck  
Eiche Sonoma



Dekor-Druck  
Eiche Artisan



Dekor-Druck  
Eiche Sanremo hell



alpinweiß

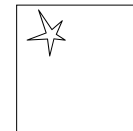


seidengrau



graphit

**Front:**



Hochglanz weiß



Hochglanz soft grey

**Griffvarianten:**



K - Chrom



L - Korpusfarben



M - Alu



N - Chrom



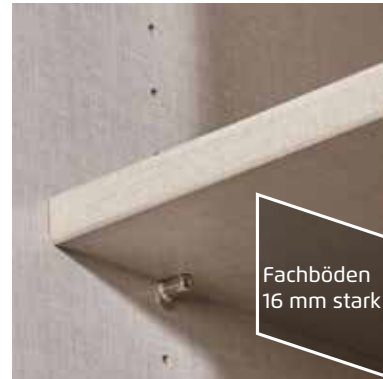
P - Alu

# Qualitätsmerkmale

rauch ORANGE MONTIERT



Innenfarbe  
Dekor-Druck  
Textline



Fachböden  
16 mm stark



Schubkästen mit  
Unterflurschiene,  
Selbsteinzug +  
Dämpfung



NEU

Die neue Her-  
kunftsgewähr  
beim Möbel-  
kauf.



## Qualität und Material



**10 Jahre rauch Herstellergarantie!**  
Die Garantiebedingungen finden Sie auf [rauchmoebel.com/garantie](http://rauchmoebel.com/garantie) und in Hinweisen, die dem Produkt beiliegen.



**Dekor-Druck**  
Die Möbelteile mit Dekor-Druck haben eine gleichmäßig schöne, strapazierfähige Oberfläche.



**Belastbarkeit**  
Die Belastungsgrenzen für alle Möbel- und Zubehörteile finden Sie in der „Belastungstabelle“ unter: [www.rauchmoebel.de/unternehmen/qualitaet-amp-umwelt.html](http://www.rauchmoebel.de/unternehmen/qualitaet-amp-umwelt.html)



**WOODMAX Spanplatten**  
Die wohngesunde Frischholz-Spanplatte, speziell für die Verwendung in Wohnräumen, mit dem Prädikat „Schadstoffarm“. Für unsere Woodmax-Spanplatte verwenden wir nur unbelastete Schwach- und Bruchhölzer aus nachhaltigem Forstbetrieb regionaler Wälder.

**Unser Rohstoff aus der Natur**  
Für seinen Plattenwerkstoff erhielt Rauch verschiedene Auszeichnungen. Strenge Prüfungen von neutralen Instituten bestätigen kontinuierlich die Unbedenklichkeit von Material und Verfahren.

## Ausgezeichnet und zertifiziert

**made in GERMANY**  
Nachhaltig gefertigt



[www.blauer-engel.de/uz38](http://www.blauer-engel.de/uz38)

- emissionsarm
- Holz aus nachhaltiger Forstwirtschaft
- in der Wohnwelt gesundheitlich unbedenklich





Übersicht Farbkombinationen:

Front	Dekor-Druck					Hochglanz		
	alpinweiß	seidengrau	graphit	Eiche Sonoma	Eiche Artisan	Eiche Sanremo hell	weiß	soft grey
Korpus								
alpinweiß	✓	✓					✓	✓
seidengrau	✓	✓					✓	✓
graphit	✓	✓	✓				✓	✓
Eiche Sonoma	✓	✓		✓			✓	✓
Eiche Artisan	✓	✓			✓		✓	✓
Eiche Sanremo hell	✓	✓				✓	✓	✓

### Bestell-Anleitung:

**1** Modell-Nr. entsprechend der gewünschten Farbausführung aus der oberen Tabelle auswählen (z.B. **A022**).



**2** Kennbuchstaben für Griffvariante/-farbe aussuchen und an der Leerstelle der Modell-Nr. ergänzen (z.B.: **A022K**).

Griffvarianten:



K - Chrom



L - Korpusfarben



M - Alu



N - Chrom



P - Alu








**3** Artikel dem gewünschten Breitenraster entnehmen. In darunterliegender Zeile entsprechend der Frontausführung Artikel-Nr. und Preis ablesen.






1		MOD.-NR.	FRONTAUSFÜHRUNG ▶	DEKOR	
<b>Korpusfarbe ▼</b>		korpusfarben		alpinweiß	
Dekor-Druck Eiche Sonoma		A022...		A363...	
<b>Dekor-Druck Eiche Artisan</b>		A379...		A380...	
Dekor-Druck Eiche Sanremo hell		A016...		A361...	
alpinweiß		A010...		A010...	
seidengrau		A028...		A365...	
graphit		A034...		A366...	
2		GRIFFVARIANTE ▶		K - CHROM	
3		Breite in cm		40	40
<b>HÖHE 49, 61 CM</b>		Skizze			
		Bezeichnung		Nachttisch	Nachttisch
		Bezeichnung		2 Schubkästen	3 Schubkästen
		Maße (B/H/T)		40 cm 149 cm 42 cm	40 cm
		▼ Art.-Nr.		▼ Preis	
Front Dekor				<b>6D33</b>	<b>6D35</b>
Front Hochglanz				<b>6H33</b>	<b>6H35</b>
3		Breite in cm		50	50
<b>HÖHE 49, 61 CM</b>		Skizze			
		Bezeichnung		Nachttisch	Nachttisch
		Bezeichnung		2 Schubkästen	3 Schubkästen
		Maße (B/H/T)		50 cm 149 cm 42 cm	50 cm
		▼ Art.-Nr.		▼ Preis	
Front Dekor				<b>6D34</b>	<b>6D36</b>
Front Hochglanz				<b>6H34</b>	<b>6H36</b>

1	MOD.-NR.	FRONTAUSFÜHRUNG ▶	DEKOR			HOCHGLANZ	
	<b>Korpusfarbe ▼</b>		korpusfarben	alpinweiß	seidengrau	weiß	soft grey
	Dekor-Druck Eiche Sonoma	A022_	A363_	A364_	A026_	A372_	
	Dekor-Druck Eiche Artisan	A379_	A380_	A381_	A383_	A384_	
	Dekor-Druck Eiche Sanremo hell	A016_	A361_	A362_	A020_	A370_	
	alpinweiß	A010_	A010_	A360_	A014_	A368_	
	seidengrau	A028_	A365_	A028_	A032_	A375_	
	graphit	A034_	A366_	A367_	A038_	A377_	

2	_ GRIFFVARIANTE ▶	K - CHROM	L - KORPUSFARBEN	M - ALU	N - CHROM	P - ALU
---	-------------------	-----------	------------------	---------	-----------	---------

3	HÖHE 49, 61 CM	Breite in cm	40	40					
	Skizze								
	Bezeichnung	Nachttisch	Nachttisch						
	Bezeichnung	2 Schubkästen	3 Schubkästen						
	Maße (B/H/T)	↔40 cm †49 cm ↗42 cm	↔40 cm †61 cm ↗42 cm						
		▼ Art.-Nr.	▼ Preis	...	...				
	Front Dekor		<b>6D33</b>		<b>6D35</b>				
	Front Hochglanz		<b>6H33</b>		<b>6H35</b>				

Weitere Breiten auf der nächsten Seite.

	HÖHE 49, 61 CM	Breite in cm	50	50					
	Skizze								
	Bezeichnung	Nachttisch	Nachttisch						
	Bezeichnung	2 Schubkästen	3 Schubkästen						
	Maße (B/H/T)	↔50 cm †49 cm ↗42 cm	↔50 cm †61 cm ↗42 cm						
		▼ Art.-Nr.	▼ Preis	...	...				
	Front Dekor		<b>6D34</b>		<b>6D36</b>				
	Front Hochglanz		<b>6H34</b>		<b>6H36</b>				

Weitere Breiten auf der nächsten Seite.

**ALDONO/**  
**-DELUXE**

1	MOD.-NR.	FRONTAUSFÜHRUNG ▶	DEKOR			HOCHGLANZ	
	Korpusfarbe ▼		korpusfarben	alpinweiß	seidengrau	weiß	soft grey
	Dekor-Druck Eiche Sonoma	A022_	A363_	A364_	A026_	A372_	
	Dekor-Druck Eiche Artisan	A379_	A380_	A381_	A383_	A384_	
	Dekor-Druck Eiche Sanremo hell	A016_	A361_	A362_	A020_	A370_	
	alpinweiß	A010_	A010_	A360_	A014_	A368_	
	seidengrau	A028_	A365_	A028_	A032_	A375_	
	graphit	A034_	A366_	A367_	A038_	A377_	

2	_ GRIFFVARIANTE ▶	K - CHROM	L - KORPUSFARBEN	M - ALU	N - CHROM	P - ALU
---	-------------------	-----------	------------------	---------	-----------	---------

3	HÖHE 61 CM	Breite in cm	80	80	80	80			
	Skizze								
	Bezeichnung	Kommode	Kommode	Kommode	Kommode				
	Bezeichnung	3 Schubkästen	4 Schubkästen	2-türig	1-türig, Anschlag links, 3 Schubkästen				
	Maße (B/H/T)	↔80 cm †61 cm ↗42 cm	↔80 cm †61 cm ↗42 cm	↔80 cm †61 cm ↗42 cm	↔80 cm †61 cm ↗42 cm				
		▼ Art.-Nr.	▼ Preis	...	...				
	Front Dekor		<b>6D37</b>		<b>6D38</b>		<b>6D39</b>		<b>6D80</b>
	Front Hochglanz		<b>6H37</b>		<b>6H38</b>		<b>6H39</b>		<b>6H80</b>


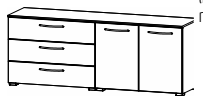



Weitere Breiten auf der nächsten Seite.

	HÖHE 61 CM	Breite in cm	120	120	120	120			
	Skizze								
	Bezeichnung	Kommode	Kommode	Kommode	Kommode				
	Bezeichnung	1-türig, Anschlag links, 3 Schubkästen	1-türig, Anschlag rechts, 3 Schubkästen	2-türig, 3 Schubkästen	2-türig, 3 Schubkästen				
	Maße (B/H/T)	↔120 cm †61 cm ↗42 cm	↔120 cm †61 cm ↗42 cm	↔120 cm †61 cm ↗42 cm	↔120 cm †61 cm ↗42 cm				
		▼ Art.-Nr.	▼ Preis	...	...				
	Front Dekor		<b>6D40</b>		<b>6D41</b>		<b>6D42</b>		<b>6D81</b>
	Front Hochglanz		<b>6H40</b>		<b>6H41</b>		<b>6H42</b>		<b>6H81</b>









Weitere Breiten auf der nächsten Seite.

1	MOD.-NR.	FRONTAUSFÜHRUNG ▶	DEKOR			HOCHGLANZ	
	<b>Korpusfarbe ▼</b>		korpusfarben	alpinweiß	seidengrau	weiß	soft grey
	Dekor-Druck Eiche Sonoma		A022_	A363_	A364_	A026_	A372_
	Dekor-Druck Eiche Artisan		A379_	A380_	A381_	A383_	A384_
	Dekor-Druck Eiche Sanremo hell		A016_	A361_	A362_	A020_	A370_
	alpinweiß		A010_	A010_	A360_	A014_	A368_
	seidengrau		A028_	A365_	A028_	A032_	A375_
	graphit		A034_	A366_	A367_	A038_	A377_

2	_ GRIFFVARIANTE ▶	K - CHROM	L - KORPUSFARBEN	M - ALU	N - CHROM	P - ALU
---	-------------------	-----------	------------------	---------	-----------	---------

3	HÖHE 61 CM	Breite in cm	160	160					
	Skizze								
	Bezeichnung		Kommode	Kommode					
	Bezeichnung		2-türig, 3 Schubkästen	2-türig, 3 Schubkästen					
	Maße (B/H/T)		↔160 cm †61 cm ↗42 cm	↔160 cm †61 cm ↗42 cm					
		▼ Art.-Nr.	▼ Preis	...	...				
	Front Dekor		<b>6D83</b>	<b>6D84</b>					
	Front Hochglanz		<b>6H83</b>	<b>6H84</b>					

Weitere Breiten auf der nächsten Seite.

	HÖHE 81 CM	Breite in cm	40	80	80	80	80	80
	Skizze							
	Bezeichnung		Kommode	Kommode	Kommode	Kommode	Kommode	
	Bezeichnung		4 Schubkästen	4 Schubkästen	5 Schubkästen	2-türig	1-türig, Anschlag links, 4 Schubkästen	
	Maße (B/H/T)		↔40 cm †81 cm ↗42 cm	↔80 cm †81 cm ↗42 cm	↔80 cm †81 cm ↗42 cm	↔80 cm †81 cm ↗42 cm	↔80 cm †81 cm ↗42 cm	
		▼ Art.-Nr.	▼ Preis	...	...			
	Front Dekor		<b>6D43</b>	<b>6D44</b>	<b>6D45</b>	<b>6D46</b>	<b>6D82</b>	
	Front Hochglanz		<b>6H43</b>	<b>6H44</b>	<b>6H45</b>	<b>6H46</b>	<b>6H82</b>	

Weitere Breiten auf der nächsten Seite.

**ALDONO/DELUXE**

## Beimöbel

1	MOD.-NR.	FRONTAUSFÜHRUNG ▶	DEKOR			HOCHGLANZ	
	<b>Korpusfarbe ▼</b>		korpusfarben	alpinweiß	seidengrau	weiß	soft grey
	Dekor-Druck Eiche Sonoma	A022_	A363_	A364_	A026_	A372_	
	Dekor-Druck Eiche Artisan	A379_	A380_	A381_	A383_	A384_	
	Dekor-Druck Eiche Sanremo hell	A016_	A361_	A362_	A020_	A370_	
	alpinweiß	A010_	A010_	A360_	A014_	A368_	
	seidengrau	A028_	A365_	A028_	A032_	A375_	
	graphit	A034_	A366_	A367_	A038_	A377_	

2	_ GRIFFVARIANTE ▶	K - CHROM	L - KORPUFARBEN	M - ALU	N - CHROM	P - ALU
---	-------------------	-----------	-----------------	---------	-----------	---------

3	HÖHE 81 CM	Breite in cm	120	120	120	120			
		Skizze							
		Bezeichnung	Kommode	Kommode	Kommode	Kommode			
		Bezeichnung	1-türig, Anschlag links, 4 Schubkästen	1-türig, Anschlag rechts, 4 Schubkästen	2-türig, 4 Schubkästen	2-türig, 4 Schubkästen			
		Maße (B/H/T)	↔120 cm †81 cm ↗42 cm	↔120 cm †81 cm ↗42 cm	↔120 cm †81 cm ↗42 cm	↔120 cm †81 cm ↗42 cm			
		▼ Art.-Nr.	▼ Preis	...	...				
	Front Dekor		<b>6D47</b>		<b>6D48</b>		<b>6D49</b>		<b>6D85</b>
	Front Hochglanz		<b>6H47</b>		<b>6H48</b>		<b>6H49</b>		<b>6H85</b>


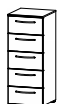






Weitere Breiten auf der nächsten Seite.


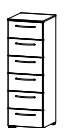
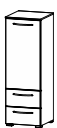



	HÖHE 81 CM	Breite in cm	160	160					
		Skizze							
		Bezeichnung	Kommode	Kommode					
		Bezeichnung	2-türig, 4 Schubkästen	2-türig, 4 Schubkästen					
		Maße (B/H/T)	↔160 cm †81 cm ↗42 cm	↔160 cm †81 cm ↗42 cm					
		▼ Art.-Nr.	▼ Preis	...	...				
	Front Dekor		<b>6D86</b>		<b>6D88</b>				
	Front Hochglanz		<b>6H86</b>		<b>6H88</b>				

Weitere Breiten auf der nächsten Seite.

1	MOD.-NR.	FRONTAUSFÜHRUNG ▶	DEKOR			HOCHGLANZ	
	<b>Korpusfarbe ▼</b>		korpusfarben	alpinweiß	seidengrau	weiß	soft grey
	Dekor-Druck Eiche Sonoma	A022_	A363_	A364_	A026_	A372_	
	Dekor-Druck Eiche Artisan	A379_	A380_	A381_	A383_	A384_	
	Dekor-Druck Eiche Sanremo hell	A016_	A361_	A362_	A020_	A370_	
	alpinweiß	A010_	A010_	A360_	A014_	A368_	
	seidengrau	A028_	A365_	A028_	A032_	A375_	
	graphit	A034_	A366_	A367_	A038_	A377_	

2	_ GRIFFVARIANTE ▶	K - CHROM	L - KORPUSFARBEN	M - ALU	N - CHROM	P - ALU
---	-------------------	-----------	------------------	---------	-----------	---------

3	HÖHE 100 CM	Breite in cm	40	80	80	80	80
	Skizze						
	Bezeichnung		Kommode	Kommode	Kommode	Kommode	Kommode
	Bezeichnung		5 Schubkästen	5 Schubkästen	6 Schubkästen	2-türig, 2 Schubkästen	1-türig, Anschlag links, 6 Schubkästen
	Maße (B/H/T)		↔40 cm ↑100 cm ↗42 cm	↔80 cm ↑100 cm ↗42 cm	↔80 cm ↑100 cm ↗42 cm	↔80 cm ↑100 cm ↗42 cm	↔80 cm ↑100 cm ↗42 cm
		▼ Art.-Nr.	▼ Preis	...	...		
	Front Dekor		<b>6DB0</b>	<b>6DB1</b>	<b>6DB2</b>	<b>6DB3</b>	<b>6DB4</b>
	Front Hochglanz		<b>6HB0</b>	<b>6HB1</b>	<b>6HB2</b>	<b>6HB3</b>	<b>6HB4</b>

	HÖHE 119 CM	Breite in cm	40	40	40		
	Skizze						
	Bezeichnung		Kommode	Kommode	Kommode		
	Bezeichnung		6 Schubkästen	1-türig, Anschlag links, 2 Schubkästen	1-türig, Anschlag rechts, 2 Schubkästen		
	Maße (B/H/T)		↔40 cm ↑119 cm ↗42 cm	↔40 cm ↑119 cm ↗42 cm	↔40 cm ↑119 cm ↗42 cm		
		▼ Art.-Nr.	▼ Preis	...	...		
	Front Dekor		<b>7D11</b>	<b>7D12</b>	<b>7D13</b>		
	Front Hochglanz		<b>7H11</b>	<b>7H12</b>	<b>7H13</b>		

1	MOD.-NR.	FRONTAUSFÜHRUNG ▶	DEKOR			HOCHGLANZ	
	<b>Korpusfarbe ▼</b>		korpusfarben	alpinweiß	seidengrau	weiß	soft grey
	Dekor-Druck Eiche Sonoma		A022_	A363_	A364_	A026_	A372_
	Dekor-Druck Eiche Artisan		A379_	A380_	A381_	A383_	A384_
	Dekor-Druck Eiche Sanremo hell		A016_	A361_	A362_	A020_	A370_
	alpinweiß		A010_	A010_	A360_	A014_	A368_
	seidengrau		A028_	A365_	A028_	A032_	A375_
	graphit		A034_	A366_	A367_	A038_	A377_

2	_ GRIFFVARIANTE ▶	K - CHROM	L - KORPUSFARBEN	M - ALU	N - CHROM	P - ALU
---	-------------------	-----------	------------------	---------	-----------	---------

3		Breite in cm	80	80					
<b>HÖHE 119 CM</b> 	Skizze								
	Bezeichnung		Kommode	Kommode					
	Bezeichnung		6 Schubkästen	2-türig, 2 Schubkästen					
	Maße (B/H/T)		↔80 cm ↑119 cm ↗42 cm	↔80 cm ↑119 cm ↗42 cm					
		▼ Art.-Nr.	▼ Preis	...	...				
Front Dekor			<b>7D14</b>	<b>7D15</b>					
Front Hochglanz			<b>7H14</b>	<b>7H15</b>					





**ALDONO-DELUXE**

Beimöbel: Dekor, Hochglanz oder Farbglas

9 Griffvarianten: alu-, chromfarben, alpinweiß, seidengrau oder graphit

Füße: alufarben

Schubkästen: mit Unterflurschiene, Selbsteinzug und Dämpfung



**Front/Korpus:**



Dekor-Druck  
Eiche Sonoma



Dekor-Druck  
Eiche Artisan



Dekor-Druck  
Eiche Sanremo hell



alpinweiß

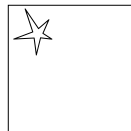


seidengrau



graphit

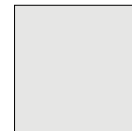
**Front:**



Hochglanz weiß



Hochglanz soft grey



Farbglas kristallweiß



Farbglas seidengrau



Farbglas basalt

**Griffvarianten:**



A - Alu



B - Chrom



C - alpinweiß



D - seidengrau



E - graphit



F - alu



G - Chrom



H - Alu



J - Chrom

# ALDONO-DELUXE

rauch ORANGE MONTIERT

Beimöbel



Übersicht Farbkombinationen:

Front Korpus	Dekor-Druck						Hochglanz		Farbglas		
	alpinweiß	seidengrau	graphit	Eiche Sonoma	Eiche Artisan	Eiche Sanremo hell	weiß	soft grey	kristallweiß	seidengrau	basalt
alpinweiß	✓	✓					✓	✓	✓	✓	✓
seidengrau	✓	✓					✓	✓	✓	✓	✓
graphit	✓	✓	✓				✓	✓	✓	✓	✓
Eiche Sonoma	✓	✓		✓			✓	✓	✓	✓	✓
Eiche Artisan	✓	✓			✓		✓	✓	✓	✓	✓
Eiche Sanremo hell	✓	✓				✓	✓	✓	✓	✓	✓

Bestell-Anleitung:

**1** Modell-Nr. entsprechend der gewünschten Farbausführung aus der oberen Tabelle auswählen (z.B. **A022**).



**2** Kennbuchstaben für Griffvariante/-farbe aussuchen und an der Leerstelle der Modell-Nr. ergänzen (z.B.: **A022A**).

Griffvarianten:



A - Alu



B - Chrom



C - alpinweiß



D - seidengrau



E - graphit



F - alu



G - Chrom



H - Alu



J - Chrom



**3** Artikel dem gewünschten Breitenraster entnehmen. In darunterliegender Zeile entsprechend der Frontausführung **Artikel-Nr.** und **Preis** ablesen.

1	MOD.-NR.	FRONTAUSFÜHRUNG	DEKOR
	Korpusfarbe ▾		korpusfarben   alpinweiß
	Dekor-Druck Eiche Sonoma	A022...	A363...
	Dekor-Druck Eiche Artisan	A379...	A380...
	Dekor-Druck Eiche Sanremo hell	A016...	A361...
	alpinweiß	A010...	A010...
	seidengrau	A028...	A365...
	graphit	A034...	A366...

2	GRIFFVARIANTE	A - ALU	F - ALU

3	Breite in cm	40
	Skizze	
	Bezeichnung	Nachttisch
	Bezeichnung	2 Schubkästen
	Maße (B/H/T)	→40 cm ;49 cm ;42 cm
	▼ Art.-Nr.	▼ Preis
Front Dekor	<b>6D15</b>	
Front Hochglanz	<b>6H15</b>	
Front Farbglas	<b>6G15</b>	

3	Breite in cm	50
	Skizze	
	Bezeichnung	Nachttisch
	Bezeichnung	2 Schubkästen
	Maße (B/H/T)	→50 cm ;49 cm ;42 cm
	▼ Art.-Nr.	▼ Preis

# ALDONO-DELUXE

rauch ORANGE MONTIERT

Beimöbel



1	MOD.-NR.	FRONTAUSFÜHRUNG ▶			DEKOR			HOCHGLANZ		FARBGLAS		
	<b>Korpusfarbe ▼</b>	korpusfarben	alpinweiß	seidengrau	weiß	soft grey	kristallweiß	seidengrau	basalt			
	Dekor-Druck Eiche Sonoma	A022_	A363_	A364_	A026_	A372_	A023_	A024_	A025_			
	Dekor-Druck Eiche Artisan	A379_	A380_	A381_	A383_	A384_	A385_	A386_	A387_			
	Dekor-Druck Eiche Sanremo hell	A016_	A361_	A362_	A020_	A370_	A017_	A018_	A019_			
	alpinweiß	A010_	A010_	A360_	A014_	A368_	A011_	A012_	A013_			
	seidengrau	A028_	A365_	A028_	A032_	A375_	A029_	A030_	A031_			
	graphit	A034_	A366_	A367_	A038_	A377_	A035_	A036_	A037_			

2	_ GRIFFVARIANTE ▶	A - ALU		B - CHROM		C - ALPINWEISS		D - SEIDENGRAU		E - GRAPHIT	
		F - ALU		G - CHROM		H - ALU		J - CHROM			

3		Breite in cm	40	40								
HÖHE 49, 61 CM		Skizze										
		Bezeichnung	Nachttisch	Nachttisch								
		Bezeichnung	2 Schubkästen	3 Schubkästen								
		Maße (B/H/T)	↔40 cm †49 cm ↗42 cm	↔40 cm †61 cm ↗42 cm								
		▼ Art.-Nr.	▼ Preis	...	...							
Front Dekor		<b>6D15</b>		<b>6D17</b>								
Front Hochglanz		<b>6H15</b>		<b>6H17</b>								
Front Farbglas		<b>6G15</b>		<b>6G17</b>								




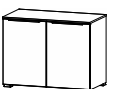




		Breite in cm	50	50								
HÖHE 49, 61 CM		Skizze										
		Bezeichnung	Nachttisch	Nachttisch								
		Bezeichnung	2 Schubkästen	3 Schubkästen								
		Maße (B/H/T)	↔50 cm †49 cm ↗42 cm	↔50 cm †61 cm ↗42 cm								
		▼ Art.-Nr.	▼ Preis	...	...							
Front Dekor		<b>6D16</b>		<b>6D18</b>								
Front Hochglanz		<b>6H16</b>		<b>6H18</b>								
Front Farbglas		<b>6G16</b>		<b>6G18</b>								


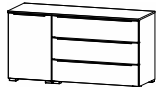


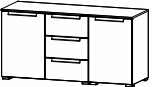



Weitere Breiten auf der nächsten Seite.

Weitere Breiten auf der nächsten Seite.

1	MOD.-NR.	FRONTAUSFÜHRUNG ▶	DEKOR			HOCHGLANZ		FARBGLAS		
	<b>Korpusfarbe ▼</b>		korpusfarben	alpinweiß	seidengrau	weiß	soft grey	kristallweiß	seidengrau	basalt
	Dekor-Druck Eiche Sonoma		A022_	A363_	A364_	A026_	A372_	A023_	A024_	A025_
	Dekor-Druck Eiche Artisan		A379_	A380_	A381_	A383_	A384_	A385_	A386_	A387_
	Dekor-Druck Eiche Sanremo hell		A016_	A361_	A362_	A020_	A370_	A017_	A018_	A019_
	alpinweiß		A010_	A010_	A360_	A014_	A368_	A011_	A012_	A013_
	seidengrau		A028_	A365_	A028_	A032_	A375_	A029_	A030_	A031_
	graphit		A034_	A366_	A367_	A038_	A377_	A035_	A036_	A037_

2	_ GRIFFVARIANTE ▶	A - ALU	B - CHROM	C - ALPINWEISS	D - SEIDENGRAU	E - GRAPHIT
		F - ALU	G - CHROM	H - ALU	J - CHROM	

3	HÖHE 61 CM	Breite in cm	80	80	80	80				
	Skizze									
	Bezeichnung	Kommode	Kommode		Kommode	Kommode				
	Bezeichnung	3 Schubkästen	4 Schubkästen		2-türig	1-türig, Anschlag links, 3 Schubkästen				
	Maße (B/H/T)	↔80 cm †61 cm ↗42 cm	↔80 cm †61 cm ↗42 cm		↔80 cm †61 cm ↗42 cm	↔80 cm †61 cm ↗42 cm				
		▼ Art.-Nr.	▼ Preis	...	...					
	Front Dekor	<b>6D19</b>		<b>6D20</b>		<b>6D21</b>		<b>6D70</b>		
	Front Hochglanz	<b>6H19</b>		<b>6H20</b>		<b>6H21</b>		<b>6H70</b>		
	Front Farbglas	<b>6G19</b>		<b>6G20</b>		<b>6G21</b>		<b>6G70</b>		

	HÖHE 61 CM	Breite in cm	120	120	120	120				
	Skizze					links + rechts montierbar				
	Bezeichnung	Kommode	Kommode		Kommode		Kommode			
	Bezeichnung	1-türig, Anschlag links, 3 Schubkästen	1-türig, Anschlag rechts, 3 Schubkästen		2-türig, 3 Schubkästen		2-türig, 3 Schubkästen			
	Maße (B/H/T)	↔120 cm †61 cm ↗42 cm	↔120 cm †61 cm ↗42 cm		↔120 cm †61 cm ↗42 cm		↔120 cm †61 cm ↗42 cm			
		▼ Art.-Nr.	▼ Preis	...	...					
	Front Dekor	<b>6D22</b>		<b>6D23</b>		<b>6D24</b>		<b>6D71</b>		
	Front Hochglanz	<b>6H22</b>		<b>6H23</b>		<b>6H24</b>		<b>6H71</b>		
	Front Farbglas	<b>6G22</b>		<b>6G23</b>		<b>6G24</b>		<b>6G71</b>		

Weitere Breiten auf der nächsten Seite.

Weitere Breiten auf der nächsten Seite.

ALDONO/  
-DELUXE

# ALDONO-DELUXE

rauch ORANGE MONTIERT

Beimöbel



1	MOD.-NR.	FRONTAUSFÜHRUNG ▶	DEKOR			HOCHGLANZ		FARBGLAS		
	<b>Korpusfarbe ▼</b>		korpusfarben	alpinweiß	seidengrau	weiß	soft grey	kristallweiß	seidengrau	basalt
	Dekor-Druck Eiche Sonoma	A022_	A363_	A364_	A026_	A372_	A023_	A024_	A025_	
	Dekor-Druck Eiche Artisan	A379_	A380_	A381_	A383_	A384_	A385_	A386_	A387_	
	Dekor-Druck Eiche Sanremo hell	A016_	A361_	A362_	A020_	A370_	A017_	A018_	A019_	
	alpinweiß	A010_	A010_	A360_	A014_	A368_	A011_	A012_	A013_	
	seidengrau	A028_	A365_	A028_	A032_	A375_	A029_	A030_	A031_	
	graphit	A034_	A366_	A367_	A038_	A377_	A035_	A036_	A037_	

2	_ GRIFFVARIANTE ▶	A - ALU	B - CHROM	C - ALPINWEISS	D - SEIDENGRAU	E - GRAPHIT
		F - ALU	G - CHROM	H - ALU	J - CHROM	

3	HÖHE 61 CM	Breite in cm	160	160					
	Skizze								
	Bezeichnung		Kommode	Kommode					
	Bezeichnung		2-türig, 3 Schubkästen	2-türig, 3 Schubkästen					
	Maße (B/H/T)		↔160 cm †61 cm ↗42 cm	↔160 cm †61 cm ↗42 cm					
			▼ Art.-Nr.	▼ Preis	...	...			
	Front Dekor		<b>6D73</b>		<b>6D74</b>				
	Front Hochglanz		<b>6H73</b>		<b>6H74</b>				
	Front Farbglas		<b>6G73</b>		<b>6G74</b>				


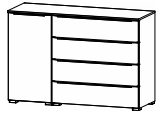
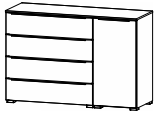
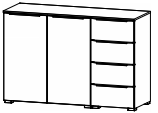
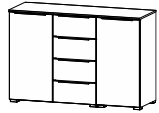



	HÖHE 81 CM	Breite in cm	40	80	80	80	80
	Skizze						
	Bezeichnung		Kommode	Kommode	Kommode	Kommode	Kommode
	Bezeichnung		4 Schubkästen	4 Schubkästen	5 Schubkästen	2-türig	1-türig, Anschlag links, 4 Schubkästen
	Maße (B/H/T)		↔40 cm †81 cm ↗42 cm	↔80 cm †81 cm ↗42 cm	↔80 cm †81 cm ↗42 cm	↔80 cm †81 cm ↗42 cm	↔80 cm †81 cm ↗42 cm
			▼ Art.-Nr.	▼ Preis	...	...	
	Front Dekor		<b>6D25</b>	<b>6D26</b>	<b>6D27</b>	<b>6D28</b>	<b>6D72</b>
	Front Hochglanz		<b>6H25</b>	<b>6H26</b>	<b>6H27</b>	<b>6H28</b>	<b>6H72</b>
	Front Farbglas		<b>6G25</b>	<b>6G26</b>	<b>6G27</b>	<b>6G28</b>	<b>6G72</b>


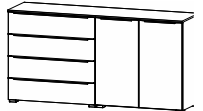
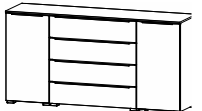



Weitere Breiten auf der nächsten Seite.

Weitere Breiten auf der nächsten Seite.

1	MOD.-NR.	FRONTAUSFÜHRUNG ▶	DEKOR			HOCHGLANZ		FARBGLAS		
	<b>Korpusfarbe ▼</b>		korpusfarben	alpinweiß	seidengrau	weiß	soft grey	kristallweiß	seidengrau	basalt
	Dekor-Druck Eiche Sonoma		A022_	A363_	A364_	A026_	A372_	A023_	A024_	A025_
	Dekor-Druck Eiche Artisan		A379_	A380_	A381_	A383_	A384_	A385_	A386_	A387_
	Dekor-Druck Eiche Sanremo hell		A016_	A361_	A362_	A020_	A370_	A017_	A018_	A019_
	alpinweiß		A010_	A010_	A360_	A014_	A368_	A011_	A012_	A013_
	seidengrau		A028_	A365_	A028_	A032_	A375_	A029_	A030_	A031_
	graphit		A034_	A366_	A367_	A038_	A377_	A035_	A036_	A037_

2	_ GRIFFVARIANTE ▶	A - ALU	B - CHROM	C - ALPINWEISS	D - SEIDENGRAU	E - GRAPHIT
		F - ALU	G - CHROM	H - ALU	J - CHROM	

3	HÖHE 81 CM	Breite in cm	120	120	120	120					
	Skizze				links + rechts montierbar						
	Bezeichnung	Kommode	Kommode	Kommode		Kommode					
	Bezeichnung	1-türig, Anschlag links, 4 Schubkästen	1-türig, Anschlag rechts, 4 Schubkästen	2-türig, Anschlag rechts, 4 Schubkästen		2-türig, 4 Schubkästen					
	Maße (B/H/T)	↔120 cm †81 cm ↗42 cm	↔120 cm †81 cm ↗42 cm	↔120 cm †81 cm ↗42 cm		↔120 cm †81 cm ↗42 cm					
		▼ Art.-Nr.	▼ Preis	...	...						
	Front Dekor	<b>6D29</b>		<b>6D30</b>		<b>6D31</b>		<b>6D75</b>			
	Front Hochglanz	<b>6H29</b>		<b>6H30</b>		<b>6H31</b>		<b>6H75</b>			
	Front Farbglas	<b>6G29</b>		<b>6G30</b>		<b>6G31</b>		<b>6G75</b>			

	HÖHE 81 CM	in cm	160	160							
	Skizze		links + rechts montierbar								
	Bezeichnung	Kommode		Kommode							
	Bezeichnung	2-türig, 4 Schubkästen		2-türig, 4 Schubkästen							
	Maße (B/H/T)	↔160 cm †81 cm ↗42 cm		↔160 cm †81 cm ↗42 cm							
		▼ Art.-Nr.	▼ Preis	...	...						
	Front Dekor	<b>6D76</b>		<b>6D78</b>							
	Front Hochglanz	<b>6H76</b>		<b>6H78</b>							
	Front Farbglas	<b>6G76</b>		<b>6G78</b>							

Weitere Breiten auf der nächsten Seite.

Weitere Breiten auf der nächsten Seite.

**ALDONO/  
-DELUXE**

# ALDONO-DELUXE

rauch ORANGE MONTIERT

Beimöbel

1	MOD.-NR.	FRONTAUSFÜHRUNG ▶	DEKOR			HOCHGLANZ		FARBGLAS		
	<b>Korpusfarbe ▼</b>		korpusfarben	alpinweiß	seidengrau	weiß	soft grey	kristallweiß	seidengrau	basalt
	Dekor-Druck Eiche Sonoma	A022_	A363_	A364_	A026_	A372_	A023_	A024_	A025_	
	Dekor-Druck Eiche Artisan	A379_	A380_	A381_	A383_	A384_	A385_	A386_	A387_	
	Dekor-Druck Eiche Sanremo hell	A016_	A361_	A362_	A020_	A370_	A017_	A018_	A019_	
	alpinweiß	A010_	A010_	A360_	A014_	A368_	A011_	A012_	A013_	
	seidengrau	A028_	A365_	A028_	A032_	A375_	A029_	A030_	A031_	
	graphit	A034_	A366_	A367_	A038_	A377_	A035_	A036_	A037_	

2	_ GRIFFVARIANTE ▶	A - ALU	B - CHROM	C - ALPINWEISS	D - SEIDENGRAU	E - GRAPHIT
		F - ALU	G - CHROM	H - ALU	J - CHROM	

3	HÖHE 100 CM	Breite in cm	40	80	80	80	80				
	Skizze										
	Bezeichnung	Kommode	Kommode	Kommode	Kommode	Kommode	Kommode				
	Bezeichnung	5 Schubkästen	5 Schubkästen	6 Schubkästen	2-türig, 2 Schubkästen	1-türig, Anschlag links, 6 Schubkästen					
	Maße (B/H/T)	↔40 cm †100 cm ↗42 cm	↔80 cm †100 cm ↗42 cm	↔80 cm †100 cm ↗42 cm	↔80 cm †100 cm ↗42 cm	↔80 cm †100 cm ↗42 cm					
		▼ Art.-Nr.	▼ Preis	...	...						
	Front Dekor	<b>6DF0</b>		<b>6DF1</b>		<b>6DF2</b>		<b>6DF3</b>		<b>6DF4</b>	
	Front Hochglanz	<b>6HF0</b>		<b>6HF1</b>		<b>6HF2</b>		<b>6HF3</b>		<b>6HF4</b>	
	Front Farbglas	<b>6GF0</b>		<b>6GF1</b>		<b>6GF2</b>		<b>6GF3</b>		<b>6GF4</b>	

	HÖHE 119 CM	Breite in cm	40	40	40		
	Skizze						
	Bezeichnung	Kommode	Kommode	Kommode			
	Bezeichnung	6 Schubkästen	1-türig, Anschlag links, 2 Schubkästen	1-türig, Anschlag rechts, 2 Schubkästen			
	Maße (B/H/T)	↔40 cm †119 cm ↗42 cm	↔40 cm †119 cm ↗42 cm	↔40 cm †119 cm ↗42 cm			
		▼ Art.-Nr.	▼ Preis	...	...		
	Front Dekor	<b>7D32</b>		<b>7D35</b>		<b>7D36</b>	
	Front Hochglanz	<b>7H32</b>		<b>7H35</b>		<b>7H36</b>	
	Front Farbglas	<b>7G32</b>		<b>7G35</b>		<b>7G36</b>	



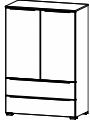



Weitere Breiten auf der nächsten Seite.

Weitere Breiten auf der nächsten Seite.



1	MOD.-NR.	FRONTAUSFÜHRUNG ▶	DEKOR			HOCHGLANZ		FARBGLAS		
	<b>Korpusfarbe ▼</b>		korpusfarben	alpinweiß	seidengrau	weiß	soft grey	kristallweiß	seidengrau	basalt
	Dekor-Druck Eiche Sonoma		A022_	A363_	A364_	A026_	A372_	A023_	A024_	A025_
	Dekor-Druck Eiche Artisan		A379_	A380_	A381_	A383_	A384_	A385_	A386_	A387_
	Dekor-Druck Eiche Sanremo hell		A016_	A361_	A362_	A020_	A370_	A017_	A018_	A019_
	alpinweiß		A010_	A010_	A360_	A014_	A368_	A011_	A012_	A013_
	seidengrau		A028_	A365_	A028_	A032_	A375_	A029_	A030_	A031_
	graphit		A034_	A366_	A367_	A038_	A377_	A035_	A036_	A037_

2	_ GRIFFVARIANTE ▶	A - ALU	B - CHROM	C - ALPINWEISS	D - SEIDENGRAU	E - GRAPHIT
		F - ALU	G - CHROM	H - ALU	J - CHROM	

3		Breite in cm	80	80						
	<b>HÖHE 119 CM</b>									
		Skizze								
		Bezeichnung	Kommode	Kommode						
		Bezeichnung	6 Schubkästen	2-türig, 2 Schubkästen						
		Maße (B/H/T)	↔80 cm †119 cm ↗42 cm	↔80 cm †119 cm ↗42 cm						
		▼ Art.-Nr.	▼ Preis	...	...					
		Front Dekor	<b>7D33</b>	<b>7D37</b>						
		Front Hochglanz	<b>7H33</b>	<b>7H37</b>						
		Front Farbglass	<b>7G33</b>	<b>7G37</b>						





**Betten**

Rahmen: Bettrahmen in Dekor mit Eckspangen in alu- oder chromfarben

Kopfteil: Leder-, Webstoff- oder Dekorkopfteil

Bettfüße: eckig, V-förmig oder rund in alu- oder chromfarben, Bettrahmen mit Quersockel

**Rahmen-/Kopfteilfarben:**



Dekor-Druck  
Eiche Sonoma



Dekor-Druck  
Eiche Artisan



Dekor-Druck  
Eiche Sanremo hell



alpinweiß



seidengrau



graphit

**Kopfteilfarben:**



Lederoptik weiß



Lederoptik soft grey



Lederoptik basalt



Webstoff light grey

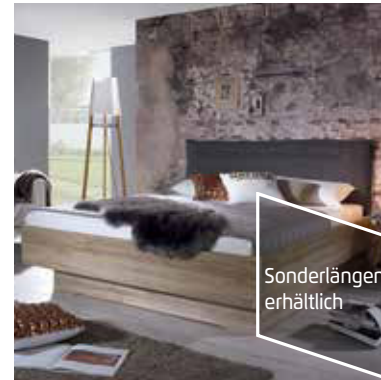


Webstoff Anthrazit

Lieferant: Rauch Möbelwerke GmbH

# Qualitätsmerkmale

rauch ORANGE MONTIERT



## Qualität und Material



**10 Jahre rauch Herstellergarantie!**  
Die Garantiebedingungen finden Sie auf [rauchmoebel.com/garantie](http://rauchmoebel.com/garantie) und in Hinweisen, die dem Produkt beiliegen.



**Dekor-Druck**  
Die Möbelteile mit Dekor-Druck haben eine gleichmäßig schöne, strapazierfähige Oberfläche.



**Belastbarkeit**  
Die Belastungsgrenzen für alle Möbel- und Zubehörteile finden Sie in der „Belastungstabelle“ unter: [www.rauchmoebel.de/unternehmen/qualitaet-amp-umwelt.html](http://www.rauchmoebel.de/unternehmen/qualitaet-amp-umwelt.html)



**WOODMAX Spanplatten**  
Die wohngesunde Frischholz-Spanplatte, speziell für die Verwendung in Wohnräumen, mit dem Prädikat „Schadstoffarm“. Für unsere Woodmax-Spanplatte verwenden wir nur unbelastete Schwach- und Bruchhölzer aus nachhaltigem Forstbetrieb regionaler Wälder.

**Unser Rohstoff aus der Natur**  
Für seinen Plattenwerkstoff erhielt Rauch verschiedene Auszeichnungen. Strenge Prüfungen von neutralen Instituten bestätigen kontinuierlich die Unbedenklichkeit von Material und Verfahren.

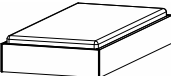

## Ausgezeichnet und zertifiziert

**made in GERMANY**  
Nachhaltig gefertigt



## Bestell-Anleitung:

- 1** Modell-Nr. entsprechend der gewünschten Farbausführung aus der oberen Tabelle auswählen (z.B.: A053 ).
  
- 2** Kennbuchstaben für Spangenfärbung aussuchen und an der Leerstelle der Modell-Nr. ergänzen (z.B.: A053A).
  
- 3** Artikel dem gewünschten Breitenraster entnehmen. In darunterliegender Zeile entsprechend der Ausführung und Rahmenlänge Artikel-Nr. und Preis ablesen.

1		MOD.-NR.	AUSFÜHRUNG ▶	DEKOR	
RAHMENFÄRBE ▼					
Dekor-Druck Eiche Sonoma		A053...			
Dekor-Druck Eiche Artisan		A056...			
Dekor-Druck Eiche Sanremo hell		A052...			
alpinweiß		A051...			
seidengrau		A054...			
graphit		A055...			
2		Spangenfärbung ▶		A - alufarben	C - chromfarben
3		Breite in cm			
		90	100	120	
BETTRAHMEN					
Skizze					
Bezeichnung		Bettrahmen mit farblich abgesetzt			
Bettrahmen (B/H)		↔ 97 cm ↓ 26 cm	↔ 107 cm ↓ 26 cm	↔ 127 cm ↓ 26 cm	
LÄNGE 190 CM		▼ Art.-Nr.	...	LÄNGE 190 CM	
Dekor		70Q3.95	70Q3.05	70Q3.25	
LÄNGE 200 CM		▼ Art.-Nr.	...	LÄNGE 200 CM	
Dekor		70Q3.90	70Q3.01	70Q3.20	
LÄNGE 210 CM		▼ Art.-Nr.	...	LÄNGE 210 CM	
Dekor		70Q3.92	70Q3.02	70Q3.22	
LÄNGE 220 CM		▼ Art.-Nr.	...	LÄNGE 220 CM	
Dekor		70Q3.93	70Q3.03	70Q3.23	
BETTfüSSE					
alu- oder chromfarben					
Skizze					
Bezeichnung		4er Set Bettfüße, eckig	4er Set Bettfüße, V-förmig	4er Set Bettfüße	

1	MOD.-NR.	AUSFÜHRUNG ▶	DEKOR
<b>RAHMENFARBE ▼</b>			
	Dekor-Druck Eiche Sonoma		A053
	Dekor-Druck Eiche Artisan		A056
	Dekor-Druck Eiche Sanremo hell		A052
	alpinweiß		A051
	seidengrau		A054
	graphit		A055

2	_ Spangenfärbung ▶	A - alufarben	C - chromfarben
---	--------------------	---------------	-----------------

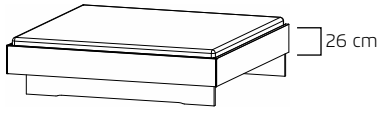
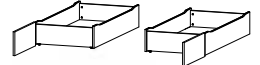
3	BETTRAHMEN	Breite in cm	90	100	120	140	160	180	200					
		Einlegetiefe Lattenrost: (Oberkante Bettseite bis Auflagehöhe):	<ul style="list-style-type: none"> <li>• 12,6 cm</li> <li>• 14,9 cm</li> <li>• 17,2 cm</li> <li>• 19,6 cm</li> </ul>											
		Skizze							Gesamthöhe Bettrahmen inkl. Bettfüße: 49 cm					
		Bezeichnung	Bettrahmen mit farblich abgesetzten Eckspangen, 4-fach höhenverstellbar											
		Bettmaße (B/H)	↔97 cm †26 cm	↔107 cm †26 cm	↔127 cm †26 cm	↔147 cm †26 cm	↔167 cm †26 cm	↔187 cm †26 cm	↔207 cm †26 cm					
	LÄNGE 190 CM	▼ Art.-Nr.	▼ Preis	...	...	LÄNGE 190 CM (Gesamtmaß ca.198 cm)								
	Dekor	<b>70Q3.95</b>		<b>70Q3.05</b>		<b>70Q3.25</b>		<b>70Q4.45</b>		<b>70Q4.65</b>		<b>70Q5.85</b>		<b>70Q5.15</b>
	LÄNGE 200 CM	▼ Art.-Nr.	▼ Preis	...	...	LÄNGE 200 CM (Gesamtmaß ca.208 cm)								
	Dekor	<b>70Q3.90</b>		<b>70Q3.01</b>		<b>70Q3.20</b>		<b>70Q4.40</b>		<b>70Q4.60</b>		<b>70Q5.80</b>		<b>70Q5.10</b>
	LÄNGE 210 CM *	▼ Art.-Nr.	▼ Preis *	...	...	LÄNGE 210 CM (Gesamtmaß ca.218 cm)								
	Dekor	<b>70Q3.92</b>		<b>70Q3.02</b>		<b>70Q3.22</b>		<b>70Q4.42</b>		<b>70Q4.62</b>		<b>70Q5.82</b>		<b>70Q5.12</b>
	LÄNGE 220 CM *	▼ Art.-Nr.	▼ Preis *	...	...	LÄNGE 220 CM (Gesamtmaß ca.228 cm)								
	Dekor	<b>70Q3.93</b>		<b>70Q3.03</b>		<b>70Q3.23</b>		<b>70Q4.43</b>		<b>70Q4.63</b>		<b>70Q5.83</b>		<b>70Q5.13</b>

\* Hinweis Aufpreis für Sonderlänge 210, 220 cm:

BETTFÜSSE	alu- oder chromfarben	Skizze							
		Bezeichnung	Füße 4er Set, Eck-Fuß	Füße 4er Set, V-Fuß	Füße 4er Set, Rund-Fuß				
		Bezeichnung	für Bettrahmen	für Bettrahmen	für Bettrahmen				
		Maße (B/H/T)	†24 cm	†24 cm	†24 cm				
		▼ Art.-Nr.	▼ Preis	...	...				
	Modell-Nr. siehe Ausführung Dekor	<b>99C1</b>		<b>99C2</b>		<b>99C3</b>			

1 MOD.-NR. AUSFÜHRUNG ▶		DEKOR			
<b>RAHMENFARBE ▼</b>					
Dekor-Druck Eiche Sonoma	A053				
Dekor-Druck Eiche Artisan	A056				
Dekor-Druck Eiche Sanremo hell	A052				
alpinweiß	A051				
seidengrau	A054				
graphit	A055				

2 _ Spangenfärbung ▶		A - alufarben	C - chromfarben
----------------------	--	---------------	-----------------

3 BETTRAHMEN	Breite in cm	180	200		180	200			
	Skizze	Gesamthöhe Bettrahmen inkl. Quersockel: 49 cm			<b>Einlegetiefe Lattenrost:</b> (Oberkante Bettseite bis Auflagehöhe): <ul style="list-style-type: none"> <li>• 12,6 cm</li> <li>• 14,9 cm</li> <li>• 17,2 cm</li> <li>• 19,6 cm</li> </ul>	<b>Achtung!</b> Montage nur bei Bettrahmen mit Quersockel 7115 möglich. 			
Bezeichnung	Bettrahmen mit Quersockel und farblich abgesetzten Eckspannen, 4-fach höhenverstellbar				Sockelschubkästen, 2er Set				
Bettmaße (B/H)	↔187 cm ↕49 cm	↔207 cm ↕49 cm			↔169 cm ↕22 cm	↔189 cm ↕22 cm			
LÄNGE 190 CM	▼ Art.-Nr.	▼ Preis	...	...	LÄNGE 190 CM (Gesamtmaß ca.198 cm)				
Dekor	<b>7115.85</b>		<b>7115.15</b>		<b>90YS.85</b>	90YS.15			
LÄNGE 200 CM	▼ Art.-Nr.	▼ Preis	...	...	LÄNGE 200 CM (Gesamtmaß ca.208 cm)				
Dekor	<b>7115.80</b>		<b>7115.10</b>		<b>90YS.80</b>	90YS.10			
LÄNGE 210 CM *	▼ Art.-Nr.	▼ Preis *	...	...	LÄNGE 210 CM (Gesamtmaß ca.218 cm)				
Dekor	<b>7115.82</b>		<b>7115.12</b>		<b>90YS.82</b>	90YS.12			
LÄNGE 220 CM *	▼ Art.-Nr.	▼ Preis *	...	...	LÄNGE 220 CM (Gesamtmaß ca.228 cm)				
Dekor	<b>7115.83</b>		<b>7115.13</b>		<b>90YS.83</b>	90YS.13			

**\* Hinweis**  
Aufpreis für Sonderlänge 210, 220 cm:

**\* Hinweis**  
Aufpreis für Sonderlänge 210, 220 cm:


1 MOD.-NR. AUSFÜHRUNG ▶		LEDEROPTIK									
KOPFTEILFARBE ▼											
Lederoptik weiß		A051L									
Lederoptik soft grey		A052L									
Lederoptik basalt		A050L									
2 KOPFTEIL IN LE- DEROPTIK	Breite in cm	90	100	120	140	160	180	200			
	Skizze							Gesamthöhe inkl. Bettrahmen und Füßen/Quersockel: 104 cm			
	Bezeichnung							Kopfteil in Lederoptik			
	Maße (B/H)	↔97 cm †58 cm	↔107 cm †58 cm	↔127 cm †58 cm	↔147 cm †58 cm	↔167 cm †58 cm	↔187 cm †58 cm	↔207 cm †58 cm			
		▼ Art.-Nr.	▼ Preis	...	...						
Lederoptik	<b>6142.90</b>	<b>6142.01</b>	<b>6142.20</b>	<b>6144.40</b>	<b>6144.60</b>	<b>6146.80</b>	<b>6146.10</b>				

1 MOD.-NR. AUSFÜHRUNG ▶		WEBSTOFF									
KOPFTEILFARBE ▼											
Webstoff light grey		A051P									
Webstoff Anthrazit		A050P									
2 KOPFTEIL IN WEB- STOFF	Breite in cm	90	100	120	140	160	180	200			
	Skizze							Gesamthöhe inkl. Bettrahmen und Füßen/Quersockel: 110 cm			
	Bezeichnung							Kopfteil in Webstoff			
	Maße (B/H)	↔97 cm †61 cm	↔107 cm †61 cm	↔127 cm †61 cm	↔147 cm †61 cm	↔167 cm †61 cm	↔187 cm †61 cm	↔207 cm †61 cm			
		▼ Art.-Nr.	▼ Preis	...	...						
Webstoff	<b>7103.90</b>	<b>7103.01</b>	<b>7103.20</b>	<b>7105.40</b>	<b>7105.60</b>	<b>7111.80</b>	<b>7111.10</b>				



1	MOD.-NR.	AUSFÜHRUNG ▶	DEKOR	
<b>KOPFTEILFARBE ▼</b>				
	Dekor-Druck Eiche Sonoma		A053_	Hinweis: Kopfteil komplett uni ohne Absetzungen.
	Dekor-Druck Eiche Artisan		A056_	
	Dekor-Druck Eiche Sanremo hell		A052_	
	alpinweiß		A051_	
	seidengrau		A054_	
	graphit		A055_	

2	A - alufarben	C - chromfarben
---	---------------	-----------------

3	KOPFTEIL IN DEKOR	Breite in cm	90	100	120	140	160	180	200						
	Skizze	<b>Achtung!</b> Identische Kopfteilbreite bei Bettengröße 90 und 100.					Gesamthöhe inkl. Bettrahmen und Füßen/Quersockel: <b>102 cm</b>								
	Bezeichnung	Kopfteil mit 5 Blenden 													
	Maße (B/H)	↔97 cm ‡69 cm	↔97 cm ‡69 cm	↔127 cm ‡69 cm	↔147 cm ‡69 cm	↔167 cm ‡69 cm	↔187 cm ‡69 cm	↔207 cm ‡69 cm							
		▼ Art.-Nr.	▼ Preis	...											
	Dekor	<b>71L2.90</b>		<b>71L2.01</b>		<b>71L2.20</b>		<b>71L4.40</b>		<b>71L4.60</b>		<b>71L6.80</b>		<b>71L6.10</b>	

# LITO

rauch ORANGE MONTIERT

## Betten





**Betten**

Kopf- und Fußteil in Korpusfarbe oder mit Alpinweiß-Einlage.

Optional mit Sockelschubkästen.

**Rahmen-/Kopf- und Fußteifarben:**



Dekor-Druck  
Eiche Sonoma

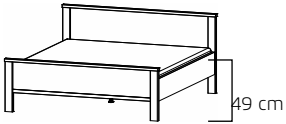


Dekor-Druck  
Eiche Sanremo hell





alpinweiß

1	MOD.-NR.	AUSFÜHRUNG ▶	DEKOR	
	<b>RAHMENFARBE ▼</b>		Kopf- und Fußteil korpusfarben	Kopf- und Fußteil mit Alpinweiß-Einlage
	Dekor-Druck Eiche Sonoma		A053D	A054D
	Dekor-Druck Eiche Sanremo hell		A051D	A052D
	alpinweiß		A050D	A050D

2	BREITEN	90	100	120	140	160	180			
BETTEN	Breite in cm									
	Skizze							<b>Einlegetiefe Lattenrost:</b> (Oberkante Bettseite bis Auflagehöhe): <ul style="list-style-type: none"> <li>• 12,6 cm</li> <li>• 14,9 cm</li> <li>• 17,2 cm</li> <li>• 19,6 cm</li> </ul>		
	Bezeichnung							<b>Bett, 4-fach höhenverstellbar</b>		
	Bettmaße (B/H)	↔100 cm †94 cm	↔110 cm †94 cm	↔130 cm †94 cm	↔150 cm †94 cm	↔170 cm †94 cm	↔190 cm †94 cm			
	LÄNGE 190 CM	▼ Art.-Nr. ▼ Preis		LÄNGE 190 CM (Gesamtmaß ca. 200 cm)						
	Dekor	<b>8185.95</b>	<b>8185.05</b>	<b>8185.25</b>	<b>8186.45</b>	<b>8186.65</b>	<b>8187.85</b>			
	LÄNGE 200 CM	▼ Art.-Nr. ▼ Preis		LÄNGE 200 CM (Gesamtmaß ca. 210 cm)						
	Dekor	<b>8185.90</b>	<b>8185.01</b>	<b>8185.20</b>	<b>8186.40</b>	<b>8186.60</b>	<b>8187.80</b>			
	LÄNGE 210 CM *	▼ Art.-Nr. ▼ Preis *		LÄNGE 210 CM (Gesamtmaß ca. 220 cm)						
	Dekor	<b>8185.92</b>	<b>8185.02</b>	<b>8185.22</b>	<b>8186.42</b>	<b>8186.62</b>	<b>8187.82</b>			
	LÄNGE 220 CM *	▼ Art.-Nr. ▼ Preis *		LÄNGE 220 CM (Gesamtmaß ca. 230 cm)						
	Dekor	<b>8185.93</b>	<b>8185.03</b>	<b>8185.23</b>	<b>8186.43</b>	<b>8186.63</b>	<b>8187.83</b>			

\* Hinweis Aufpreis für Sonderlänge 210, 220 cm:

	BREITEN	90	100	120	140	160	180		
SOCKELSCHUBKÄSTEN	Breite in cm								
	Skizze								
	Bezeichnung	<b>Sockelschubkasten, mit Verblendung</b>			<b>Sockelschubkasten, 2er Set mit Verblendung</b>				
	Bettmaße (B/H)	↔90 cm †27 cm	↔100 cm †27 cm	↔120 cm †27 cm	↔140 cm †27 cm	↔160 cm †27 cm	↔180 cm †27 cm		
	LÄNGE 200 CM	▼ Art.-Nr. ▼ Preis		LÄNGE 200 CM					
	Dekor	<b>9100.90</b>	<b>9100.01</b>	<b>9100.20</b>	<b>9101.40</b>	<b>9101.60</b>	<b>9102.80</b>		



Farbe	Modell-Nr.
Texline (naturfarbene Leinenoptik)	A0066

# LITO/LITO-PLUS

rauch ORANGE MONTIERT

für Betten

Zubehör

Farbe	Modell-Nr.
Texline (naturfarbene Leinenoptik)	A0066

BELEUCHTUNG				
	<b>LED-Leuchte 2er Set</b>	<b>LED-Leuchte</b>	<b>LED-Leuchte 2er Set</b>	
	indirekte Bettseitenbeleuchtung mit Bewegungsmelder	schwenkbar für Bett	schwenkbar für Bett	
	↔2 cm †2 cm ↗21 cm	↔18 cm †49 cm ↗10 cm	↔3 cm †3 cm ↗49 cm	
Artikel	Preis	<b>8963</b>	<b>99LR</b>	<b>99LP</b>

BELEUCHTUNG				
	<b>Gültig für Artikel 8963:</b>	<b>Gültig für Artikel 99LR:</b>	<b>Gültig für Artikel 99LP:</b>	
	<p>Diese Leuchte enthält eingebaute LED-Lampen der Energieklassen A++ - A*. Die Lampen können in der Leuchte nicht ausgetauscht werden.</p> <p>*) Auf einer Skala von A++ (höchste Effizienz) bis E (geringste Effizienz)</p>	<p>Diese Leuchte enthält eingebaute LED-Lampen der Energieklassen A++ - A*. Die Lampen können in der Leuchte nicht ausgetauscht werden.</p> <p>*) Auf einer Skala von A++ (höchste Effizienz) bis E (geringste Effizienz)</p>	<p>Diese Leuchte enthält eingebaute LED-Lampen der Energieklassen A++ - A*. Die Lampen können in der Leuchte nicht ausgetauscht werden.</p> <p>*) Auf einer Skala von A++ (höchste Effizienz) bis E (geringste Effizienz)</p>	