

FICHE TECHNIQUE

COLUMBIA

rom 1961

Carcasse: structure en hêtre massif et aggloméré de haute densité E1

Suspension: assise: ressorts NOSAG

Dos : sangles élastiques

Ouate de polyester de 250 g/m² avec thermofixage, 100% recyclable

Mousses:

assises au choix :

- HR40 (mousse polyuréthane 40 kg/m³)
- Bultex (43 kg/m³)
- Viscotex (noyau en mousse Bioflex 55kg/m³ recouvert de mousse Viscotex 55kg/m³)
- Dynaspring (ressorts ensachés recouverts de mousse Bioflex 55 kg/m³, confort enveloppant)
- Boxspring + (ressorts ensachés recouverts de mousse Bioflex 55 kg/m³, confort soutenant)

dos: mousse HR, densité de 20 à 30kg/m³

accoudoirs: mousse de polyuréthane produite sans CFC de densité 20-25 kg/m³

têteières : mousse de polyuréthane produite sans CFC de densité 20-25kg/m³

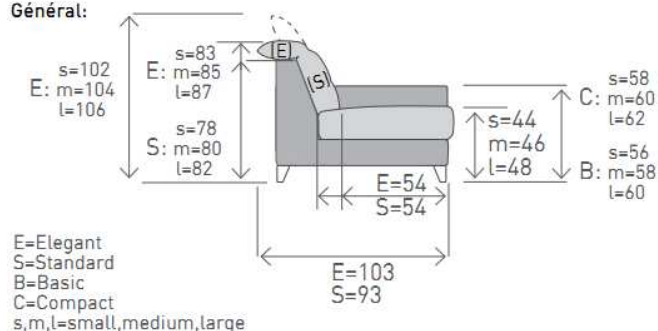
Options esthétiques :

- Dossier Elégant : dossier avec têteière mobile
 - !! Sans précision du dossier, le dossier sera toujours standard !!
- Trois hauteurs d'assise possibles S/L/M
- Accoudoir compact (10 cm) ou basic (30 cm – à crémaillère)
- Possibilité de choisir des répartitions d'assise plus découpés à partir d'une certaine largeur du canapé.
- Choix de pieds: Brushed, Black, Oak, Grege, Chocolat

Options:

- Relax et Maxrelax (double moteur) avec détachement du sol et dos au mur possible uniquement avec l'option dossier « Elégant »
- Vario : allongement électrique de la profondeur d'assise de 20 cm
- Warm-up: chauffage au niveau de l'assise et des cale-reins
- Zen: actionnement électrique de la têteière mobile du dossier avec dossier « Elégant »
- Turn : pivot de 90° de la surface de l'assise Smartchair
- Accu: un seul accu par ensemble. La position de la prise peut être définie.
- Power Pack : Possibilité d'acheter une batterie supplémentaire de remplacement
- Câble de chargement USB intégré dans chaque assise pourvue d'une option électrique (**sauf si choix option accu**)

Général:



Bicolorité:

